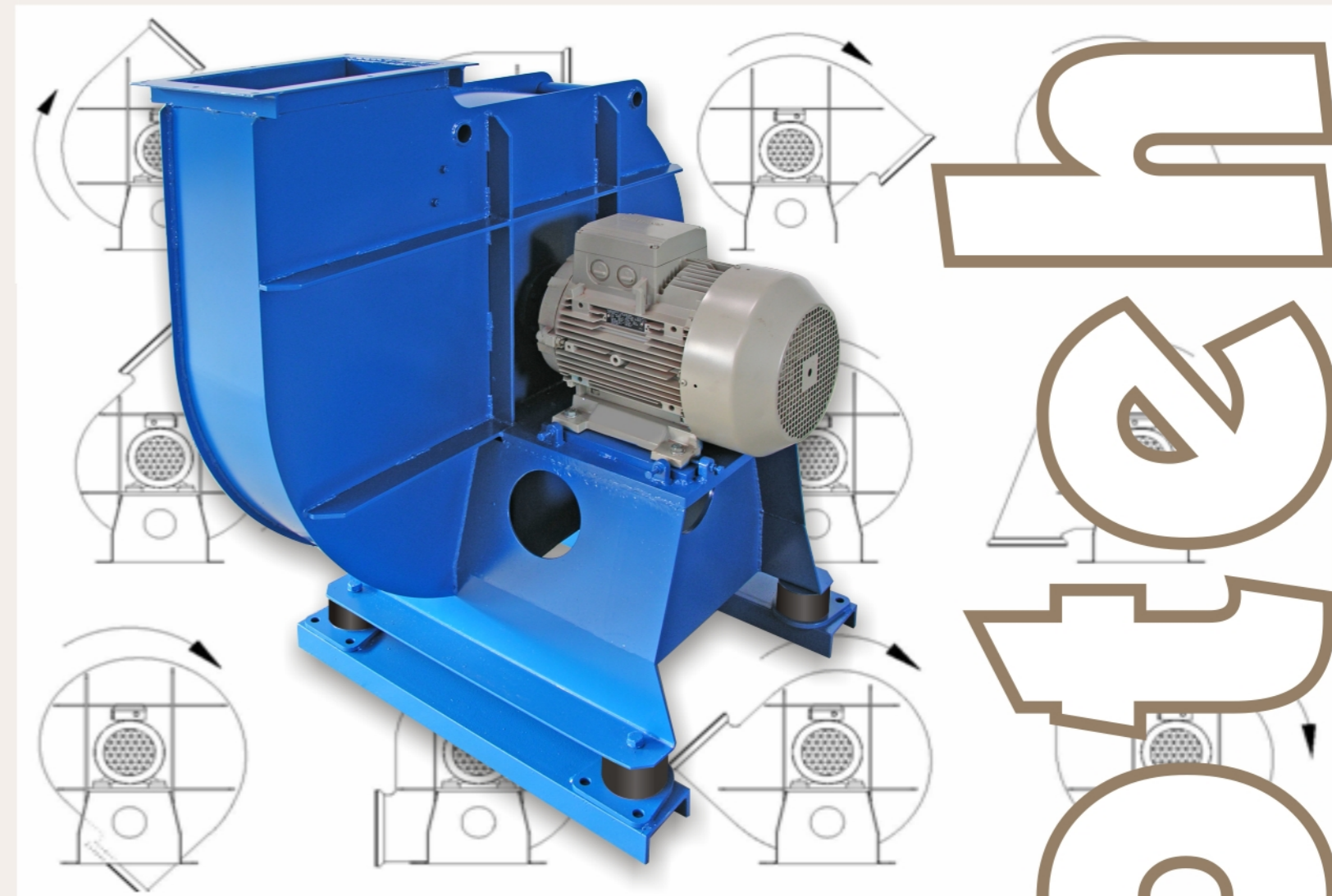


RADIAL FANS ЦЕНТРОБЕЖНЫЕ ВЕНТИЛЯТОРЫ



Index

Introduction	1	Введение
General information	4	Общее
Operating temperature of the fans	4	Рабочая температура вентилятора.
Guarantee	4	Гарантия
Special orders	4	Специальные заказы
Fan labeling	5	Обозначение вентиляторов
Example of labeling:	5	Примеры маркировки:
Data required at the order	6	Данные, необходимые при осуществлении заказа
Type of fan drive	6	Виды приводов вентилятора
Sense of rotation	6	Направление вращения ротора
Position of discharge	6	Положение выходного отверстия
Position of inspection opening	7	Положение отверстия для чистки
Design characteristics of the fan	7	Подключение вентилятора
Fan connections	7	Охлаждающий ротор
Cooling impeller	7	Приводной двигатель
Driving motor	7	Резерв мощности
Pressure variations in various regimes	8	Изменения давления в различных режимах
Pressure operation	8	Режим под давлением
Vacuum operation	8	Вакуумный режим
Mixed operation	8	Смешанный режим
Noise (sound behavior)	9	Шум
Terms and definitions	9	Формулы и определения
Fan choice ROT1	13	Выбор вентилятора ROT1
Fan choice ROT2	27	Выбор вентилятора ROT2
Flat flanges	40	Фланцы

Содержание

Introduction

The company Izotek d.o.o. has developed two families of radial fans, i.e. the straight blade family type ROT1 and the backward-curved blade family type ROT2. In each family, there are 9 impeller sizes. The impeller sizes range from 550 up to 1780 mm. On the basis of the measured characteristics of the fan, the basic aerodynamic and strength characteristics have been calculated. The size category of the geometric parameters of the fan is based on the geometric progression and on the size of the chosen outer diameter of the fan's impeller. All other dimensions which determine the geometry of the fan's flow tract are proportionally co-dependent on the impeller size.

In the process of designing a fan, CFD software is used for the simulation of the fluid flow and heat transfer, with the help of which we set the dimensions and optimize the geometry of the fans. The shape of the impeller is adapted to the streamlines as much as possible during the design phase; by doing so, turbulences and by that local losses in the fan are decreased.

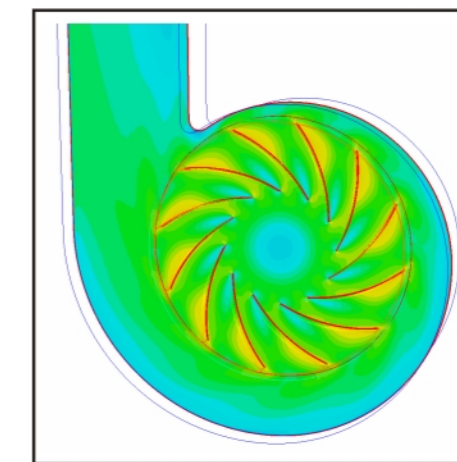
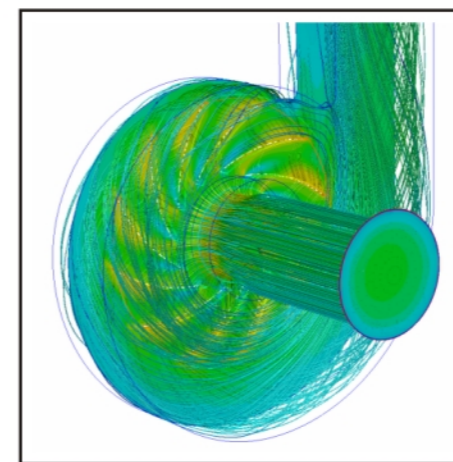
Numerically, the flow capacity and pressure conditions in the fan are analyzed locally as well as integrally for each operational point of the fan. On the basis of such acquired data, it is possible - even with a computer simulation - to determine the characteristics of the fan, calculate its efficiency rate and perform a comparison incorporating the results of the experimental measurements. The necessary impeller power is also determined experimentally as well as a result of numerical modeling- i.e. as the product of the needed torque and rotational frequency.

Введение

На предприятии «IZOTEK d.o.o.» разработаны два семейства радиальных вентиляторов, а именно семейство с ровными лопатками с обозначением «ROT1» и семейство с загнутыми назад лопатками с обозначением ROT2. Каждое семейство включает 9 размеров роторов. Размеры ротора от 550 до 1780 мм. На основе измеренных характеристик вентилятора были рассчитаны основные характеристики аэродинамики и мощности. Класс (значения) геометрических параметров вентилятора основан на геометрической прогрессии и на выбранном размере наружного диаметра ротора вентилятора. Все остальные размеры, определяющие геометрию тракта потока воздуха вентилятора, пропорциональны размеру ротора.

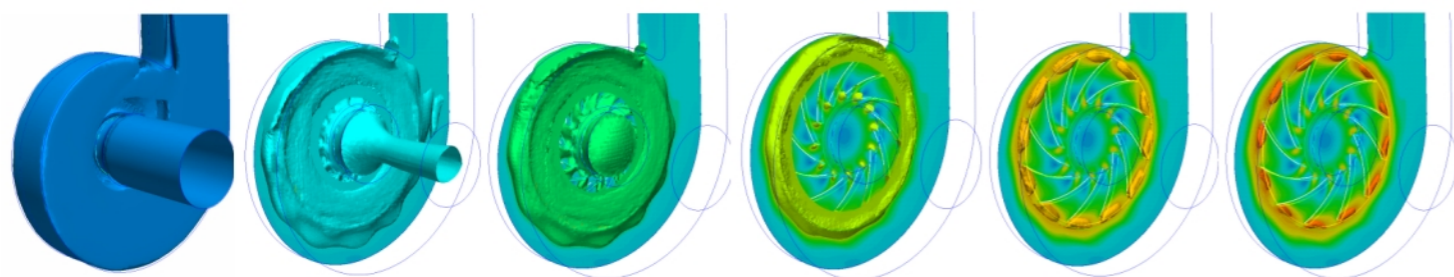
В процессе конструирования вентилятора мы пользуемся программным обеспечением CFD с целью симуляции потоков и передачи теплоты, при помощи которых рассчитываем и оптимизируем геометрические размеры вентиляторов. При проектировании мы пытаемся как можно более подогнать форму ротора под потоки, и тем самым уменьшить вращения, т.е. местные потери в вентиляторе.

С точки зрения чисел анализ состояния расходов (потоков) и давления в вентиляторе производится как локально, так и интегрально для каждой рабочей точки вентилятора. На основании полученных таким способом данных посредством компьютерной симуляции определяется характеристика вентилятора, рассчитывается его КПД, а также выполняется сравнение с учетом результатов экспериментальных измерений. Необходимая мощность ротора также определяется экспериментально как результат числового моделирования, а именно как продукт необходимого момента и частоты вращения.



Type ROT1 and ROT2 radial fans are intended for a wide usage in energy and process systems. The transported medium must not contain any toxic, chemically aggressive or explosive substances. If the concentration of non-sticking particles does not exceed 200 mg/m³, transportation is allowed; if it does, a fan with a special constructional base is manufactured in accordance with the customer's needs.

Радиальные вентиляторы типа ROT1 и ROT2 предназначены для широко использования в энергетических и технологических системах. Переносимый энергоноситель не должен содержать ядовитых и химически агрессивных взрывоопасных веществ. Допускается транспортировка нелипких частиц, концентрация которых не превышает 200 мг/м³. В обратном случае изготавливается вентилятор особой конструкции в соответствии с требованиями заказчика.



General information

The fans are manufactured from a steel base frame composed of various profiles and tin. For the operation of the fan at temperatures above 400° C, thermal-resistant constructional steels are used. All of the performance results exhibited in the tables and diagrams are based on an inlet temperature of 20° C, air pressure of 101,325 Pa and reference air density 1,205kg/m³.

Operating temperature of the fans

The standard variety of fans are manufactured for the medium temperature ranging from -10°C up to +80°C. If operation at lower or higher temperatures is needed, fans for other temperature zones can also be manufactured.

Guarantee

We reserve the right to change any technical data shown in this catalogue. Guarantee claims resulting from any technical modifications are excluded. Each fan is accompanied by a set of instructions for assembly, operation, maintenance and safety, which need to be carefully studied and considered during the assembly and initiation (start-up) of the fan.

Special orders

In case the customer's order does not correspond to the data from the catalogue, the following information is required in order to choose a suitable fan:

1. Volume flowrate
2. Needed pressure increase
3. Operating temperature regime
4. Type of medium that enters into the fan and its characteristics (dust content, explosiveness, aggressiveness, humidity, etc.)
5. Type of installation (arrangement, position of the discharge opening, shape of the inspection opening, etc.)
6. Operating conditions such as permanent (non-interrupted) operation, frequent switching on and off, occasional operation, etc.
7. Type of installation of the electric motor
8. Requirements for tightness between the impeller and stator
9. Requirements for vibrations damping

Общее

Вентиляторы состоят из стального основания, изготовленного из различных профилей и листовой стали. Для работы вентиляторов при температурах выше 400° C используется конструкция стали, устойчивая к воздействию температур, к которому крепится корпус, подшипники и приводной двигатель. Роторы (и их дизайн) выполнены в соответствии с последним словом техники в области аэродинамики. Все данные, приведенные в таблицах и на диаграммах, действуют для входной температуры 20° C, давления воздуха 101,325 Па и относительной плотности 1,205 кг/м³.

Рабочая температура вентилятора.

Вентиляторы стандартного исполнения рассчитаны на температуру энергоносителя от -10°C до 80°C. В случае необходимости более низких или высоких температур, изготавливаются вентиляторы также и для других интервалов температур.

Гарантия

Оставляем за собой право на изменения технических данных, приведенных в настоящем каталоге. Гарантийные требования, являющиеся следствием технических модификаций, исключаются. В процессе монтажа и запуска вентилятора следует следовать инструкции с инструкцией по монтажу, эксплуатации и технике безопасности, прилагаемой к отдельному вентилятору.

Специальные заказы

В случае, если заказ не соответствует данным приведенным в настоящем каталоге, для выбора соответствующего вентилятора необходимо предоставить следующую информацию:

1. Объемный расход воздуха
2. Необходимое нарастание давления
3. Температурный режим работы
4. Вид энергоносителя, входящего в вентилятор и его отличительный качества (содержание пыли, взрывоопасность, агрессивность, влажность,...)
5. Вид установки (положение вентилятора, положение отверстия для чистки, форма входного – выходного устья,...)
6. Рабочие условия, как например, непрерывная работа, частое включение и выключение, периодическая работа,...
7. Вид встраивания электродвигателя
8. Необходимость выполнения уплотнения между ротором и статором
9. Необходимость глушения вибраций

Fan labeling

Обозначение вентиляторов

		A-	B-	C-	D-	E-	F-	G-	H-	I-	J-
Impeller type Тип ротора	Straight blade impeller Ротор с ровными лопатками	ROT1									
	Curved blade impeller Ротор с загнутыми лопатками	ROT2									
Fan pressure P_F Общее давление P_F	[x10 Pa] [x10 Па]										
Volume flowrate q_v Объемный расход q_v	[x100 m ³ /h] [x100 м ³ /час]										
Rotational frequency of the impeller n Скорость вращения ротора n	[x100 min ⁻¹] [x100 мин ⁻¹]										
Outside diameter of the impeller D_r Наружный диаметр ротора D_r	[x10 mm] [x10 мм]										
Type of fan drive Тип привода вентилятора							PA PB PC				
Sense of rotation Направление вращения ротора	clockwise rotation / по часовой стрелке										RD
	counterclockwise rotation / против часовой стрелки										LG
Position of discharge Положение выходного отверстия											45
											135
											180
											225
											270
											315
											360
Position of inspection opening Положение отверстия для чистки											45
											135
											180
											225
											270
											315
											360
Additional requests (defined by user (High temperature resistance, cooling impeller Etc.)) Дополнительные требования (определяемые пользователем (высокая температурная устойчивость, охлаждающий ротор и т.д.))											X

Example of labeling:

ROT1-121-21-14-55-PA-LG360
Impeller type: Straight blade impeller: ROT1
Fan pressure: $P_F = 1210$ Pa
Volume flowrate: $q_v = 2100$ м³/ч
Rotational frequency of the impeller: $n = 1450$ min⁻¹
Outside diameter of the impeller: $D_r = 550$ mm
Type of fan drive: PA
Sense of rotation: counterclockwise rotation: LG
Position of discharge: 360°
Position of inspection opening: without opening
No additional requests

Примеры маркировки:

ROT1-121-21-14-55-PA-LG360
Тип ротора: ротор с ровными лопатками: ROT1
Общее давление: $P_F = 1210$ Па
Объемный расход: $q_v = 2100$ м³/час
Скорость вращения ротора: $n = 1450$ мин⁻¹
Наружный диаметр ротора: $D_r = 550$ мм
Тип привода вентилятора: PA
Направление вращения ротора: против часовой стрелки: LG
Положение выходного отверстия: 360°
Положение отверстия для чистки: без открывания
Дополнительные требования отсутствуют

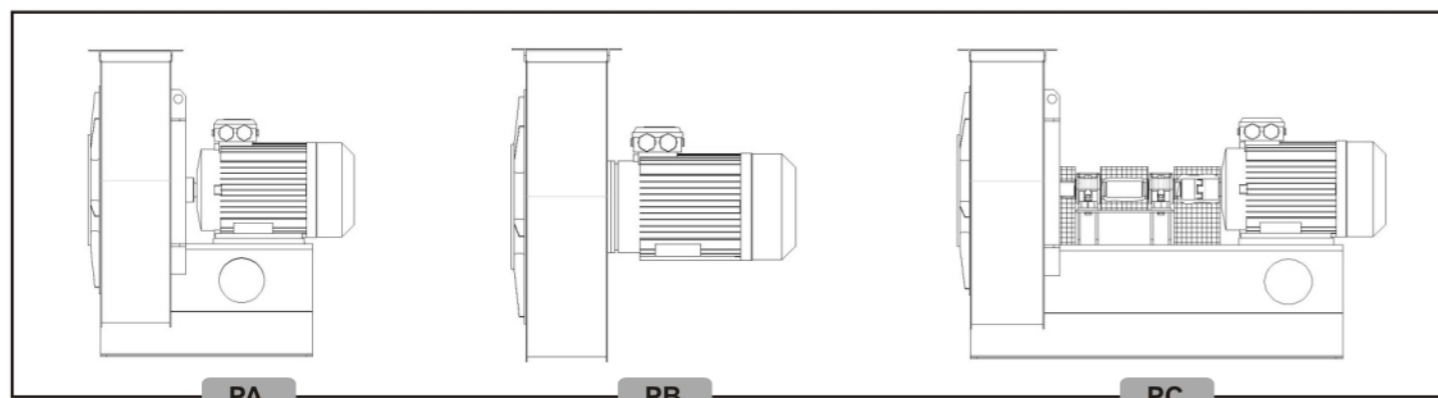
Data required at the order

Type of fan drive

- PA-** Direct impeller drive from the engine shaft. The engine is fixed onto the base of the fan.
- PB-** Direct impeller drive from the engine shaft. The engine is fixed with a flange directly onto the housing of the fan. The fan is fixed with flanges directly onto the pipeline.
- PC-** The power of the engine is transmitted onto the impeller through an elastic clutch. The impeller beam is fixed with two bearings.

Данные, необходимые при осуществлении заказа
Виды приводов вентилятора

- PA-** Прямой привод ротора от вала двигателя. Двигатель крепится на подставку-основание вентилятора
- PB-** Прямой привод ротора от вала двигателя. Двигатель крепится при помощи фланца непосредственно на корпус вентилятора. При помощи фланцев вентилятор крепится непосредственно на трубопровод.
- PC-** Мощность двигателя переносится на ротор через эластичную муфту. Вал ротора посажен на два шарикоподшипника.

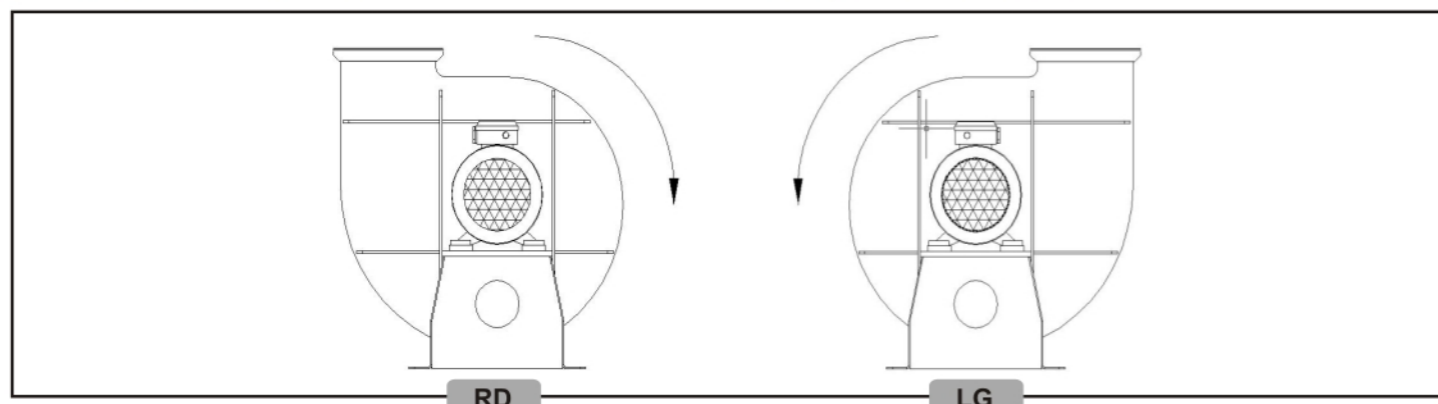


Sense of rotation

- RD-** clockwise rotation
- LG-** counterclockwise rotation

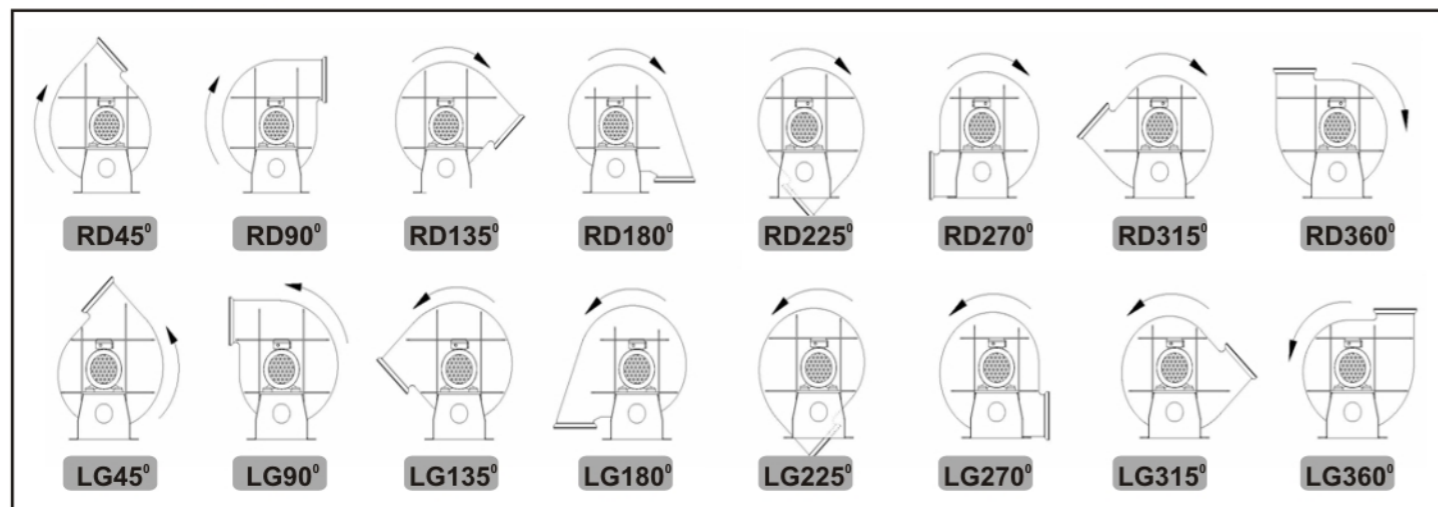
Направление вращения ротора

- RD-** по часовой стрелке
- LG-** против часовой стрелки



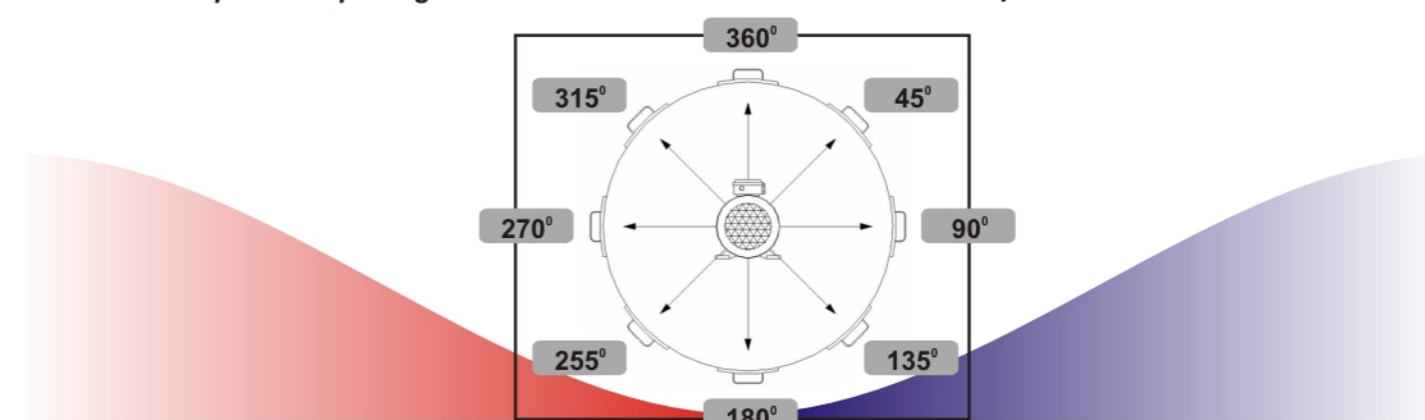
Position of discharge

Положение выходного отверстия



Position of inspection opening

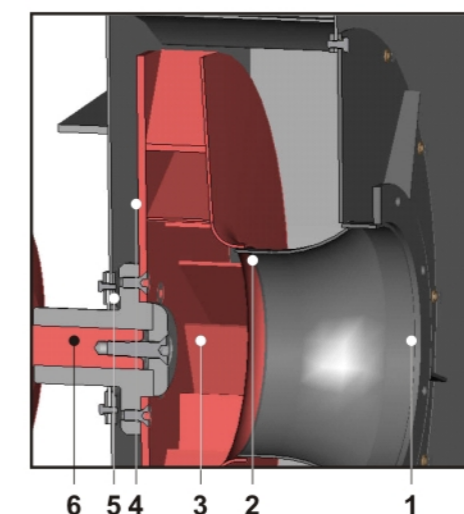
Положение отверстия для чистки



Design characteristics of the fan

The fans are designed with optimal aerodynamic characteristics, which ensure a high efficiency.

- 1 - inlet
- 2 - inlet cone
- 3 - impeller
- 4 - housing
- 5 - shaft seal
- 6 - shaft



Конструкция вентилятора

Вентиляторы отличаются оптимальными аэродинамическими характеристиками, обеспечивающими высокую производительность

- 1 – входная часть (устье)
- 2 – входная воронка
- 3 – ротор
- 4 – корпус
- 5 – уплотнение вала
- 6 – вал

Fan connections

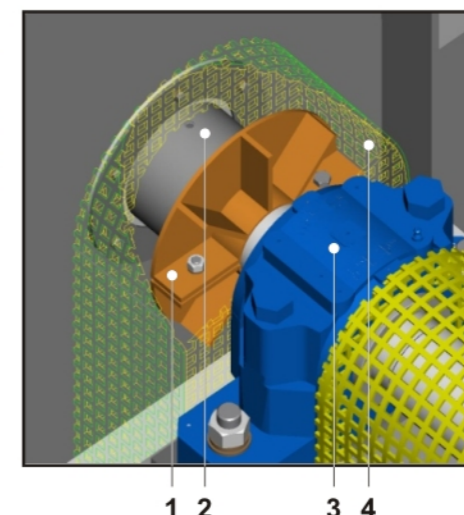
The fan connection needs to be set on a fixed part of the pipeline (inlet or outlet) through standard flanges and compensators, which can be supplied along with the fan.

Подключение вентилятора

Вентиляторы должны соединяться со стационарной частью трубопровода (всасывающей и напорной) при помощи стандартных фланцев и компенсаторов, которые могут поставляться вместе с вентилятором.

Cooling impeller

When mediums with temperatures above 100°C flow through the fans, the fans are equipped with a cooling impeller, which draws away additional heat and prevents the transmission of heat to the bearings.



Охлаждающий ротор

Вентиляторы, через которые проходят энергоносители с температурами свыше 100°C, оборудованы охлаждающими роторами, обеспечивающими дополнительный отвод теплоты и предупреждающими передачу теплоты шарикоподшипникам.

- 1 – охлаждающий ротор
- 2 – вал вентилятора
- 3 – корпус шарикоподшипника
- 4 – защитная сетка

- 1 – cooling impeller
- 2 – fan shaft
- 3 – bearing housing
- 4 – safety net

Driving motor

Three phase motors of the system of protection IP 55 made by renowned manufacturers are used for the drives. The motors are appropriately dimensioned based on the power consumption; a safety factor is also included. In case the motors are located in rooms where the temperature is above 40°C, a reduced motor power (output) is to be expected in accordance with the fan manufacturer's catalogue.

Приводной двигатель

Для привода используются трехфазные двигатели известных фирм-изготовителей с защитой IP 55. Двигатели рассчитаны соответствующим образом с учетом расходуемой мощности, что включает также фактор безопасности. В случае установки двигателей в помещениях с температурой свыше 40°C, следует ожидать пониженную мощность двигателей в соответствии с каталогом фирм-изготовителей.

Power reserve

According to experience, selecting a 15-30% more powerful motor than needed has always proven to be wise.

Резерв мощности

На практике было установлено, что рекомендуется выбирать двигатель, мощность которого на 15-30% превышает мощность необходимого двигателя.

Pressure variations in various regimes

Изменения давления в различных режимах

Pressure operation

$$\Delta p_t = p_{e2} + p_{d2}$$

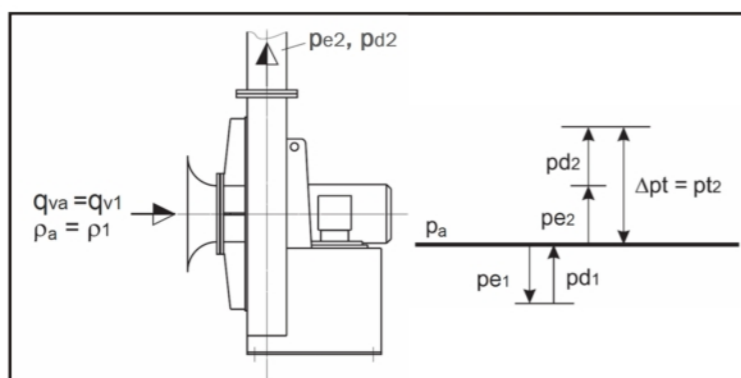
ρ_a = reference air density

p_a = reference atmospheric pressure

Δp_t = total pressure increase

p_{e2} = gauge pressure at outlet

p_{d2} = dynamic pressure at outlet



Режим под давлением

$$\Delta p_t = p_{e2} + p_{d2}$$

ρ_a = контрольная

плотность воздуха

p_a = контрольное атмо-

сферное давление

Δp_t = общее увеличение

давления

p_{e2} = статическое давле-

ние на выходе

p_{d2} = динамическое да-

вление на выходе

Vacuum operation

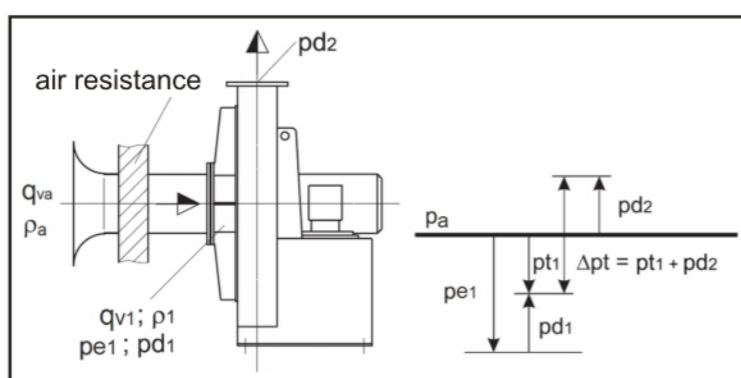
$$\Delta p_t = p_{e2} + p_{d2} - p_{d1}$$

Δp_t = total pressure increase

p_{e1} = gauge pressure at inlet

p_{d1} = dynamic pressure at inlet

p_{d2} = dynamic pressure at outlet



Вакуумный режим

$$\Delta p_t = p_{e2} + p_{d2} - p_{d1}$$

Δp_t = общее увеличение

давления

p_{e1} = статическое давле-

ние на входе

p_{d1} = динамическое

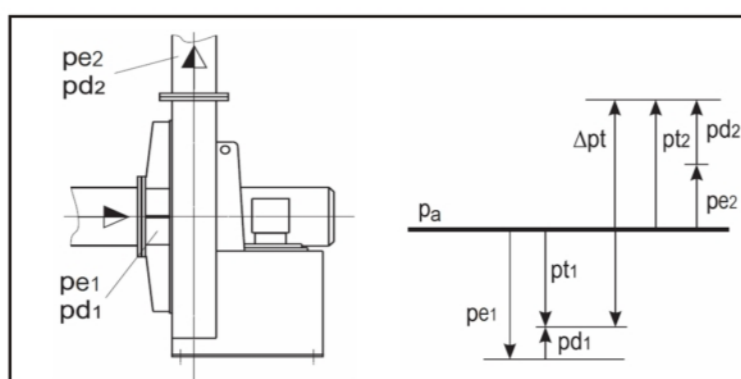
давление на входе

p_{d2} = динамическое да-

вление на выходе

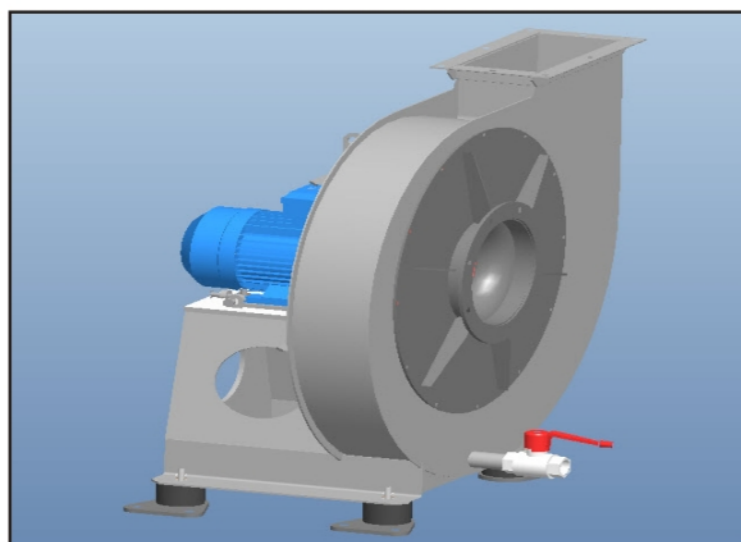
Mixed operation

Note: The above relationships for the determination of fan pressure are possible to be used only when the Mach number is less than 0,15.



Смешанный режим

Примечание: Приведенные выше соотношения для определения давления вентилятора можно использовать только тогда, когда число M менее 0,15.



Noise (sound behavior)

The sound power level expressed with sound pressure radiated by the fan is largely dependent on n – **rotational frequency of the impeller**, D_r – **outside diameter of the impeller** and z – **number of blades**. In the nominal point area, the generated sound pressure is expressed with:

Шум

Уровень звуковой мощности выражается давлением звука, создаваемого вентилятором, которое зависит от n – **частоты вращения ротора**, D_r – **наружного диаметра ротора** и z – **числа лопаток**. В области оптимальной точки генерируемое давление звука выражается следующей формулой

$$L_p \approx z \cdot n^5 \cdot D_r^7$$

In the area outside the nominal point, the sound power level is increased by higher exponents of the impeller's spinning frequency and outer diameter.

В области, находящейся вне оптимальной точки, уровень звуковой мощности увеличивается при увеличении частоты вращения ротора и наружного диаметра ротора:

$$L_p \approx z \cdot n^{6.5} \cdot D_r^8$$

The sound power of IZOTEH's fan family was measured on a prototype fan D700 in accordance with ISO 3741 standard. On the basis of the measured sound power L_w (dB), a calculation of sound power for the entire family of fans has been performed in relation to the rotational frequency and outside diameter of the impeller. The equation on the basis of which the calculation of the sound power has been performed is the following one:

Для семейства вентиляторов «IZOTEH» измерение звуковой мощности было выполнено на прототипе вентилятора D 700 в соответствии со стандартом ISO 3741. На основании измеренной звуковой мощности L_w (дБ) был произведен пересчет звуковой мощности для всего семейства вентиляторов в зависимости от скорости вращения ротора и наружного диаметра ротора. Пересчет звуковой мощности выполнен по формуле:

$$L'_p = L_p + 50 \log \frac{n'}{n} + 70 \log \frac{D'_r}{D_r}$$

Terms and definitions

q_m - mass flowrate

Mass flowrate is defined as a mean value, over time, of the mass of air which passes through the specified airway cross-section per unit of time.

The mass flowrate will be the same at all cross-sections within the fan airway system excepting leakage.

Формулы и определения

q_m - массовый расход

Массовый расход определяется как среднее значение массы воздуха, проходящей за отрезок времени через поперечное сечение вентиляционной трубы.

Массовый расход будет одинаковым на всех участках вентиляционных каналов за исключением области утечки.

$$q_m = \rho_x q_{Vx}$$

Mass flowrate equals to the product of the mean values, over time, of average density at a section x and volume flowrate q_{Vx} at that section.

Массовый расход равен произведению средних значений (за отрезок времени) средней плотности на участке x и объемного расхода q_{Vx} на этом участке.

P_F - fan pressure

Fan pressure is defined as the difference between the stagnation pressure at the fan outlet P_{sg2} and the stagnation pressure at the fan inlet P_{sg1} :

P_F - давление вентилятора

Давление вентилятора определяется как разница значений между давлением P_{sg2} торможения на выходе вентилятора и давлением торможения на входе в вентилятор P_{sg1} :

$$P_F = P_{sg2} - P_{sg1}$$

P_{sgx} - stagnation pressure at a section x

Stagnation pressure at a section x is a sum of the conventional dynamic pressure corrected by the Mach factor and the absolute pressure at the specified airway cross section.

P_{sgx} - давление торможения на участке x

Давление торможения на участке x представляет собой сумму обычного динамического давления с поправкой на коэффициент f_{Mx} ρ_x и абсолютного давления в указанном поперечном сечении вентиляционной трубы.

$$P_{sgx} = P_x + P_{dx} f_{Mx}$$

f_{Mx} - Mach factor

Mach factor is a correction factor applied to the dynamic pressure.

$$f_{Mx} = 1 + \frac{M_x^2}{4} + \frac{(2 - \kappa)M_x^4}{24} + \frac{(2 - \kappa)(3 - 2\kappa)M_x^6}{192} + \dots$$

M_x - Mach number

Mach number at section x is the ratio of the average velocity to the velocity of sound at the specified airway cross section.

$$M_x = \frac{v_x}{c_x}$$

c_x - velocity of sound at section x

Velocity of sound at section x depends on isentropic exponent κ , gas constant R and on the absolute temperature at the specified airway cross section.

$$c_x = \sqrt{\kappa RT_x}$$

p_{dx} - conventional dynamic pressure at section x

Conventional dynamic pressure at section x is the dynamic pressure calculated from the average velocity and the average density at the specified airway cross section.

$$p_{dx} = \frac{\rho_x v_x^2}{2}$$

v_x - average velocity at section x

Average velocity at section x is calculated from mass flowrate divided by the average density at the specified airway cross-section and cross-sectional area A_x .

$$v_x = \frac{q_m}{\rho_x A_x}$$

ρ_x - average density at section x

Average density at section x is calculated from the absolute pressure, absolute temperature and gas constant.

$$\rho_x = \frac{p_x}{RT_x}$$

p_x - absolute pressure at section x

Absolute pressure at section x is a mean value, over time of the sum of atmospheric pressure p_a and gauge pressure p_{ex} at the specified airway cross-section.

$$p_x = p_a + p_{ex}$$

T_x - absolute temperature at section x

Absolute temperature at section x is a mean value, over time, of the thermodynamic temperature at the specified airway cross-section expressed in Kelvin.

f_{Mx} - Коэффициент

Это поправочный коэффициент, применяющийся для динамического давления.

M_x - Число

Число M_x на участке x это отношение средней скорости к скорости звука в указанном поперечном сечении вентиляционной трубы.

c_x - скорость звука на участке x

Скорость звука на участке x зависит от показателя адиабаты κ , газовой постоянной R и абсолютной температуры в указанном месте поперечного сечения вентиляционной трубы.

p_{dx} - динамическое давление на участке x

Динамическое давление на участке x это динамическое давление, рассчитываемое на основании средней скорости и средней плотности на указанном участке поперечного

v_x - средняя скорость на участке x

Средняя скорость на участке x рассчитывается путем деления массового расхода, на среднюю плотность в указанном месте поперечного сечения вентиляционной трубы и площадь поперечного сечения A_x .

ρ_x - средняя плотность на участке x

Средняя плотность на участке x рассчитывается путем деления абсолютного давления на абсолютную температуру и газовую постоянную.

p_x - абсолютное давление на участке x

Абсолютное давление на участке x представляет собой среднее значение (за отрезок времени) суммы атмосферного давления p_a и эталонного давления p_{ex} в указанном месте поперечного сечения вентиляционной

T_x - абсолютная температура на участке x

Абсолютная температура на участке x представляет собой среднее значение (за отрезок времени) термодинамической температуры в указанном месте поперечного сечения вентиляционной трубы, выраженное в градусах

A - area of the impeller section

Area of the impeller section is the area of the circle with the outside diameter of the impeller.

$$A = \frac{\pi D_r^2}{4}$$

u - peripheral speed of the impeller

Peripheral speed of the impeller is defined by the formulation.

$$u = \pi D_r n$$

φ - fan flow coefficient

Fan flow coefficient is the dimensionless number given by the equation.

$$\varphi = \frac{q_V}{Au}$$

ψ - fan pressure coefficient

Fan pressure coefficient is the dimensionless number given by the equation.

$$\psi = \frac{2p_F}{\rho u^2}$$

λ - fan power coefficient

Fan power coefficient is the dimensionless number given by the equation.

$$\lambda = \frac{2P_r}{\rho Au^3}$$

η - efficiency

Efficiency is calculated as the ratio of the product of volume flowrate and fan pressure to the impeller power P_r .

$$\eta = \frac{q_V p_F}{P_r} = \frac{\varphi \psi}{\lambda}$$

where volume flowrate q_V equals to mass flowrate divided by the corresponding gas density ρ .

Change of n – rotational frequency of impeller,

D_r – outside diameter of impeller and ρ – gas density

The conversion of aerodynamic fan characteristics for other rotational frequencies of the impeller, outside diameters of the impeller and densities of displaced gas, without corrections taking into account the changes in the Reynolds number and the influence of compressibility, are defined by the formulas:

$$q'_V = q_V \left(\frac{n'}{n}\right) \left(\frac{D'_r}{D_r}\right)^3$$

$$p'_F = p_F \left(\frac{n'}{n}\right)^2 \left(\frac{D'_r}{D_r}\right)^2 \left(\frac{\rho'}{\rho}\right)$$

$$P'_r = P_r \left(\frac{n'}{n}\right)^3 \left(\frac{D'_r}{D_r}\right)^5 \left(\frac{\rho'}{\rho}\right)$$

$$\eta' = \eta$$

A - площадь рабочего колеса

Площадь рабочего колеса это площадь круга диаметром наружного колеса.

$$A = \frac{\pi D_r^2}{4}$$

u - окружная скорость рабочего колеса

Окружная скорость рабочего колеса определяется по формуле:

$$u = \pi D_r n$$

φ - коэффициент производительности вентилятора

Коэффициент производительности вентилятора определяется по формуле:

$$\varphi = \frac{q_V}{Au}$$

ψ - коэффициент полного давления вентилятора

Коэффициент полного статического и динамического давлений вентилятора определяется по формуле:

$$\psi = \frac{2p_F}{\rho u^2}$$

λ - коэффициент мощности, потребляемой вентилятором

Коэффициент мощности, потребляемой вентилятором определяется по формуле

$$\lambda = \frac{2P_r}{\rho Au^3}$$

η - коэффициент полезного действия (КПД)

Коэффициент полезного действия (КПД) рассчитывается как отношение произведения объемного расхода на давление вентилятора к мощности, потребляемой вентилятором P_r .

$$\eta = \frac{q_V p_F}{P_r} = \frac{\varphi \psi}{\lambda}$$

где объемный расход q_V равен массовому расходу, деленному на соответствующую плотность газа ρ .

Изменение n - частота вращения рабочего колеса,

D_r - наружный диаметр рабочего колеса и ρ - плотность газа

Пересчет аэродинамических характеристик вентиляторов на другие частоты вращения рабочего колеса, диаметры рабочих колес и плотности перемещаемого газа без поправок, учитывающих изменение числа Рейнольдса и влияния сжимаемости, проводят по формулам:

$$q'_V = q_V \left(\frac{n'}{n}\right) \left(\frac{D'_r}{D_r}\right)^3$$

$$p'_F = p_F \left(\frac{n'}{n}\right)^2 \left(\frac{D'_r}{D_r}\right)^2 \left(\frac{\rho'}{\rho}\right)$$

$$P'_r = P_r \left(\frac{n'}{n}\right)^3 \left(\frac{D'_r}{D_r}\right)^5 \left(\frac{\rho'}{\rho}\right)$$

$$\eta' = \eta$$

List of symbols

Список обозначений

inlet	-	I	-	вход
outlet	-	2	-	выход
area of the impeller section	m ²	A_x	m ²	Площадь рабочего колеса
cross-sectional area	m ²	A_x	m ²	Поперечное сечение вентиляционной трубы
velocity of sound at section x	m/s	C_x	м/с	Скорость звука на участке x
outside diameter of the impeller	m	D_r	М	Наружный диаметр рабочего колеса
Mach factor	-	f_{Mx}	-	Коэффициент
noise	dB	L_p	дБ	Шум
Mach number	-	M_x	-	Число
rotational frequency of the impeller	s ⁻¹	n	s ⁻¹	Скорость вращения рабочего колеса
impeller power	W	P_r	Вт	Мощность, потребляемая вентилятором
atmospheric pressure	Pa	p_a	Па	Атмосферное давление
conventional dynamic pressure at section x	Pa	p_{dx}	Па	Динамическое давление на участке x
gauge pressure	Pa	p_{ex}	Па	Эталонное давление
fan pressure	Pa	p_f	Па	Давление вентилятора
stagnation pressure at a section x	Pa	p_{sgx}	Па	Давление торможения на участке x
absolute pressure at section x	Pa	p_x	Па	Абсолютное давление на участке x
mass flowrate	kg/s	q_m	kg/s	Массовый расход
volume flowrate	m ³ /s	q_v	m ³ /с	Объемный расход
volume flowrate at section x	m ³ /s	q_{vx}	m ³ /с	Объемный расход на участке x
gas constant	J/kgK	R	Дж/кгК	Газовая постоянная
absolute temperature at section x	K	T_x	K	Абсолютная температура на участке x
peripheral speed of the impeller	m/s	u	м/с	Окружная скорость рабочего колеса
average velocity at section x	m/s	v_x	м/с	Средняя скорость на участке x
efficiency	-	η	-	Коэффициент полезного действия (КПД)
isentropic exponent	-	κ	-	Показатель адиабаты
gas density	kg/m ³	ρ	кг/м ³	Плотность газа
average density at section x	kg/m ³	ρ_x	кг/м ³	Средняя плотность на участке x
fan flow coefficient	-	φ	-	Коэффициент производительности вентилятора
fan pressure coefficient	-	ψ	-	Коэффициент полного давления вентилятора
fan power coefficient	-	λ	-	Коэффициент мощности, потребляемой вентилятором

Fan choice ROT1

Straight blade fans

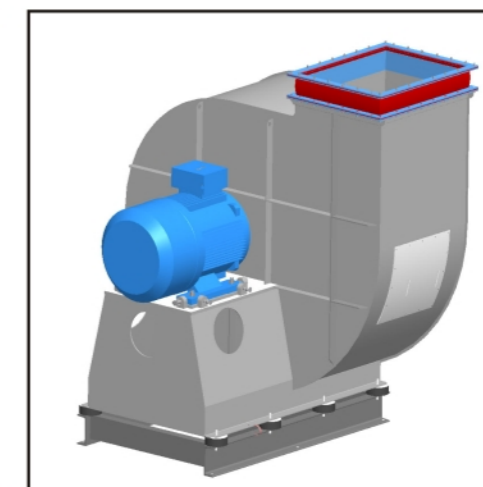
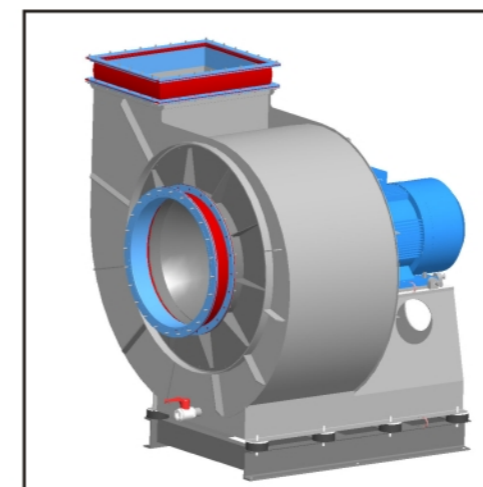
Выбор вентилятора ROT1

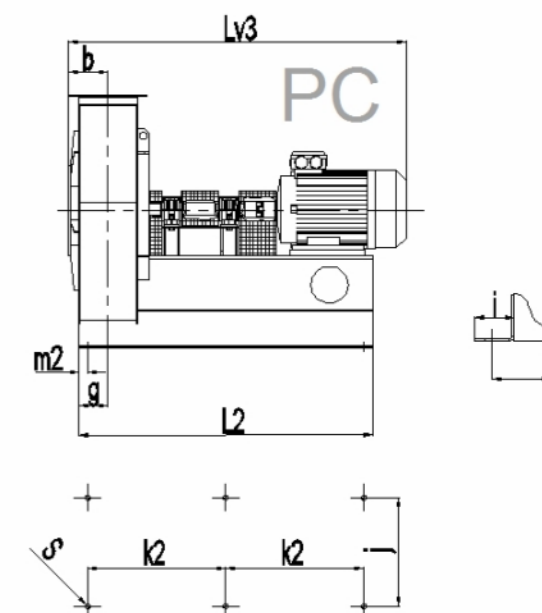
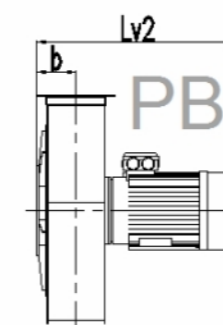
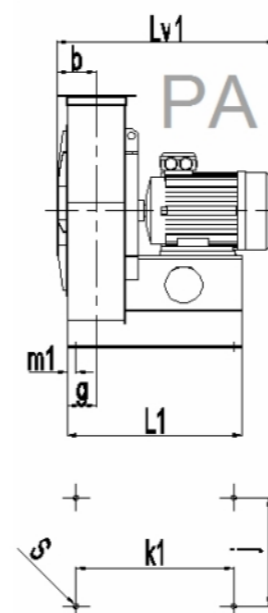
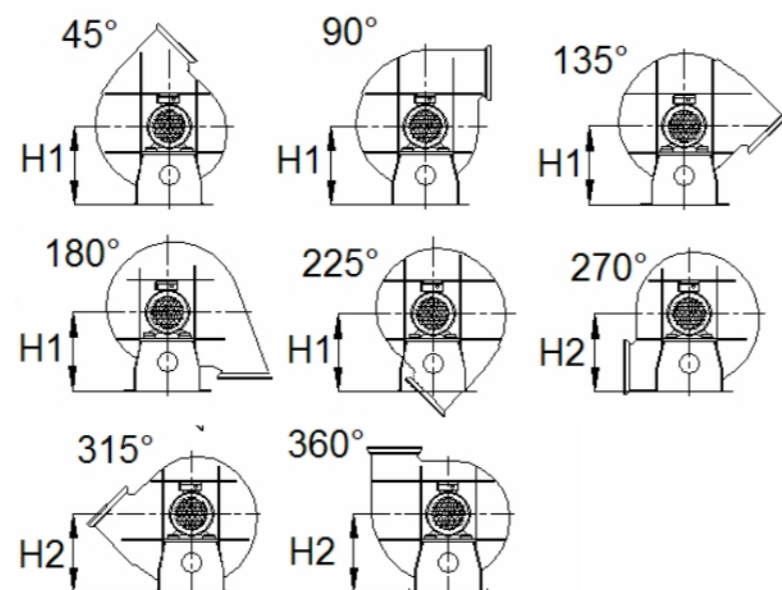
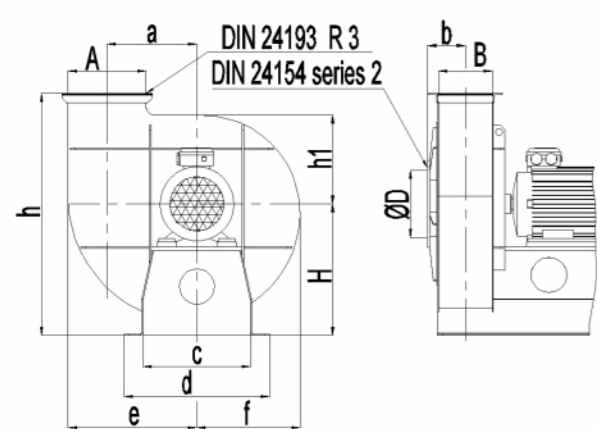
Вентиляторы с ровными лопатками

Fan type Тип вентилятора	Fan pressure Давление вентилятора	Volume Flowrate* Объемный расход	Outside diameter of impeller Наружн. диаметр рабоч. колеса	Rotational frequency of impeller Обороты рабоч. колеса	Mass flowrate Массовый расход	Impeller power Мощность вентилятора	Motor power Мощность двигателя	A sound power Уровень звуковой мощности
	p_f Pa Па	q_v m ³ /h м ³ /час	D_r mm мм	n min ⁻¹ мин ⁻¹	q_m kg/s кг/с	P_r kW кВт	P_e kW кВт	L_{wa} dB дБ
ROT1-121-21-14-55	1210	2100	550	1450	0.71	0.9	1.5	82
ROT1-467-42-28-55	4670	4200	550	2850	1.40	6.9	11	96
ROT1-154-30-14-62	1540	3000	620	1450	1.02	1.7	3	89
ROT1-593-60-28-62	5930	6000	620	2850	2.01	12.6	18.5	100
ROT1-89-29-10-70	890	2900	700	980	1.00	0.9	1.5	80
ROT1-196-44-14-70	1960	4400	700	1450	1.47	3.0	5.5	89
ROT1-756-86-28-70	7560	8600	700	2850	2.89	23.1	30	104
ROT1-114-42-10-79	1140	4200	790	980	1.43	1.7	2.2	84
ROT1-249-63-14-79	2490	6300	790	1450	2.12	5.6	11	96
ROT1-963-124-28-79	9630	12400	790	2850	4.16	42.2	5.5	107
ROT1-145-61-10-89	1450	6100	890	980	2.05	3.1	4.0	88
ROT1-316-90-14-89	3160	9000	890	1450	3.03	10.1	15	100
ROT1-1222-178-28-89	12220	17800	890	2850	5.95	76.6	90	111
ROT1-225-119-10-111	2250	11900	1110	980	3.97	9.4	15	94
ROT1-492-176-14-111	4920	17600	1110	1450	5.87	30.4	37	107
ROT1-1901-346-28-111	19000	34600	1110	2850	11.54	231.1	315	118
ROT1-358-238-10-140	3580	23800	1400	980	7.96	30.0	37	101
ROT1-783-353-14-140	7830	35300	1400	1450	11.78	97.1	132	114
ROT1-455-343-10-158	4550	34300	1580	980	11.45	54.9	75	105
ROT1-997-508-14-158	9970	50800	1580	1450	16.93	177.9	250	117
ROT1-578-490-10-178	5780	49000	1780	980	16.36	99.6	132	109
ROT1-1265-726-14-178	12650	72600	1780	1450	24.21	322.8	400	121

* at pressure 101325 Pa and temperature 20°C

* При давлении 101325 Па и температуре 20°C



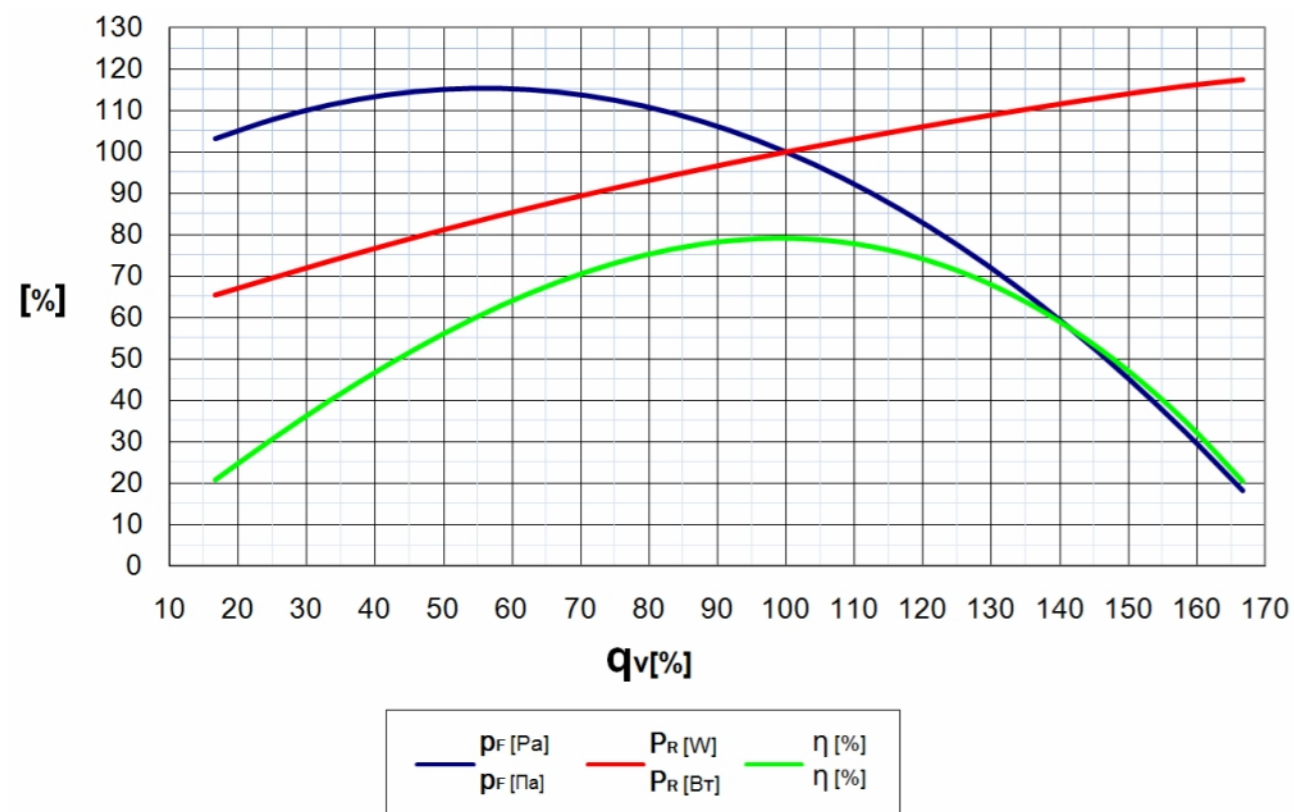


Nominal size (mm)
Номинальный размер (мм)

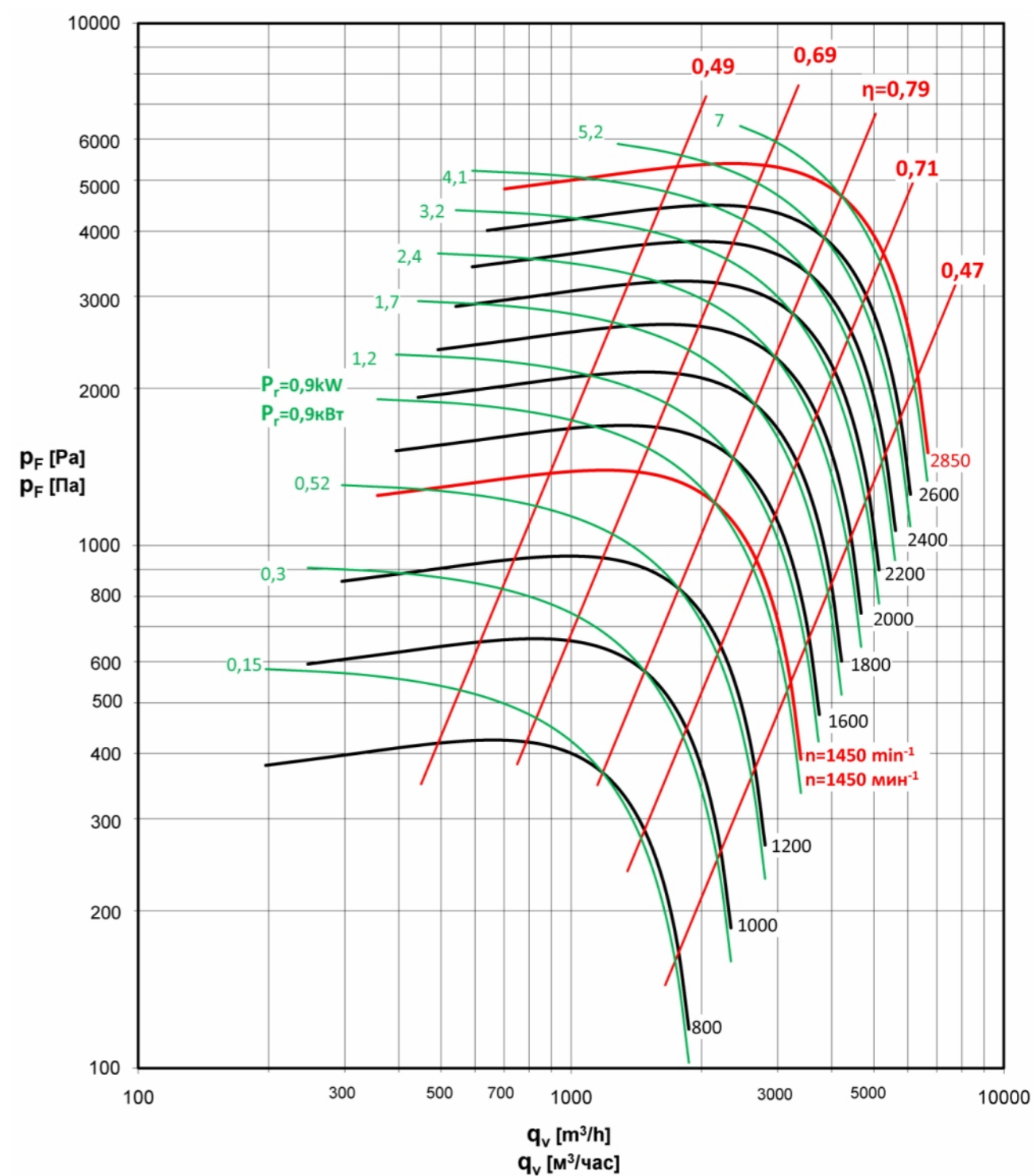
Mass (kg)
Масса (кг)

Fan type Тип вентилятора	A	B	D	H1	H2	PA	PB	PC	a	b	c	d	e	f	g	h	h1	i	j	k1	k2	L1	L2	LV1	LV2	LV3	m1	m2	s
ROT1-121-21-14-55	280	224	224	450	500	100	130	-	340.5	153	350	390	497	385	113	881	330	70	420	400	-	500	-	563	563	-	50	-	17.5
ROT1-467-42-28-55	280	224	224	450	500	220	182	-	340.5	153	350	390	497	385	113	881	330	70	420	600	-	700	-	826	810	-	50	-	17.5
ROT1-154-30-14-62	315	250	280	550	600	220	160	-	434	158	450	610	539	434	116	1012	462	80	540	450	-	540	-	612	594	-	45	-	17.5
ROT1-593-60-28-62	315	250	280	550	600	380	270	405	434	158	450	610	539	434	116	1012	462	80	540	620	650	829	1350	612	882	1480	45	45	17.5
ROT1-89-29-10-70	355	280	315	600	670	248	204	-	434.5	181	500	640	628	489	414	1070	419	70	570	470	-	550	-	668	666	-	40	-	17.5
ROT1-196-44-14-70	355	280	315	600	670	280	240	-	434.5	181	500	640	628	489	414	1070	419	70	570	529	-	600	-	739	708	-	40	-	17.5
ROT1-756-86-28-70	355	280	315	600	670	505	645	645	434.5	181	500	640	628	489	414	1070	419	70	570	385	500	850	1600	997	708	1751	40	50	17.5
ROT1-114-42-10-79	400	315	450	650	730	340	275	-	490	212	500	640	708	551	158.5	1180	472	70	570	550	-	650	-	786	760	-	50	-	17.5
ROT1-249-63-14-79	400	315	450	650	730	404	322	-	490	212	500	640	708	551	158.5	1180	472	70	570	350	-	800	-	920	914	-	50	-	17.5
ROT1-963-124-28-79	400	315	450	650	730	914	706	1189	490	212	700	840	709	552	158.5	1180	473	70	770	500	460	1100	1920	1284	1318	2145	50	60	17.5
ROT1-145-61-10-89	450	355	450	750	850	450	376	-	551.5	261.5	700	860	793	617	178.5	1350	528	80	790	610	-	720	-	859	859	-	55	-	17.5
ROT1-316-90-14-89	450	355	450	750	850	518	415	-	551.5	261.5	700	860	793	617	178.5	1350	528	80	790	380	-	870	-	980	1030	-	55	-	17.5
ROT1-1222-178-28-89	450	355	450	750	850	1203	1106	1524	551.5	261.5	700	860	793	617	178.5	1350	528	80	790	550	660	1200	2070	1450	2096	2326	50	45	17.5
ROT1-225-119-10-111	560	450	630	900	1150	818	695	-	688.5	309	800	960	985	766	226	1650	656	80	890	470	-	1040	-	1227	1227	-	50	-	17.5
ROT1-492-176-14-111	560	450	630	900	1150	989	757	1245	688.5	309	800	960	985	766	226	1650	656	80	890	500	625	1100	1975	1300	1300	2154	50	50	17.5
ROT1-1901-346-28-111	560	450	630	900	1150	2318	-	2662	688.5	309	800	960	985	766	226	1650	656	80	890	350	460	1500	2400	1820	-	2696	50	50	17.5
ROT1-358-238-10-140	710	560	630	1145	1260	1524	1181	1830	870	395	1000	1160	1244	960	281	2095	950	80	1090	430	540	1400	2260	1600	1627	2477	50	50	17.5
ROT1-783-353-14-140	710	560	630	1145	1260	1858	1181	3460	870	395	1000	1160	1244	960	281	2095	950	80	1090	465	600	1500	2500	1748	1748	2764	52.5	50	17.5
ROT1-455-343-10-158	800	630	710	1200	1350	2704	2190	3230	963	432	1000	1160	1404	1083	320	2283	925	80	1090	350	575	1500	2400	1760	1760	2666	50	50	17.5
ROT1-997-508-14-158	800	630	710	1200	1350	3400	-	5140	963	432	1000	1160	1404	1083	320	2283	925	80	1090	400	540	1700	2800	2094	-	3113	50	50	17.5
ROT1-578-490-10-178	900	710	800	1450	1650	3465	3084	5152	1105	474	1300	1460	1586	1230	362	2553	1052	80	1390	400	520	1700	2700	1897	1899	2915	50	50	17.5
ROT1-1265-726-14-178	900	710	800	1450	1650	5024	-	5722	1105	474	1300	1460	1586	1230	362	2553	1052	80	1390	380	385	2000	3200	2122	-	3312	50	60	17.5

dimensionless characteristics
безразмерная характеристика

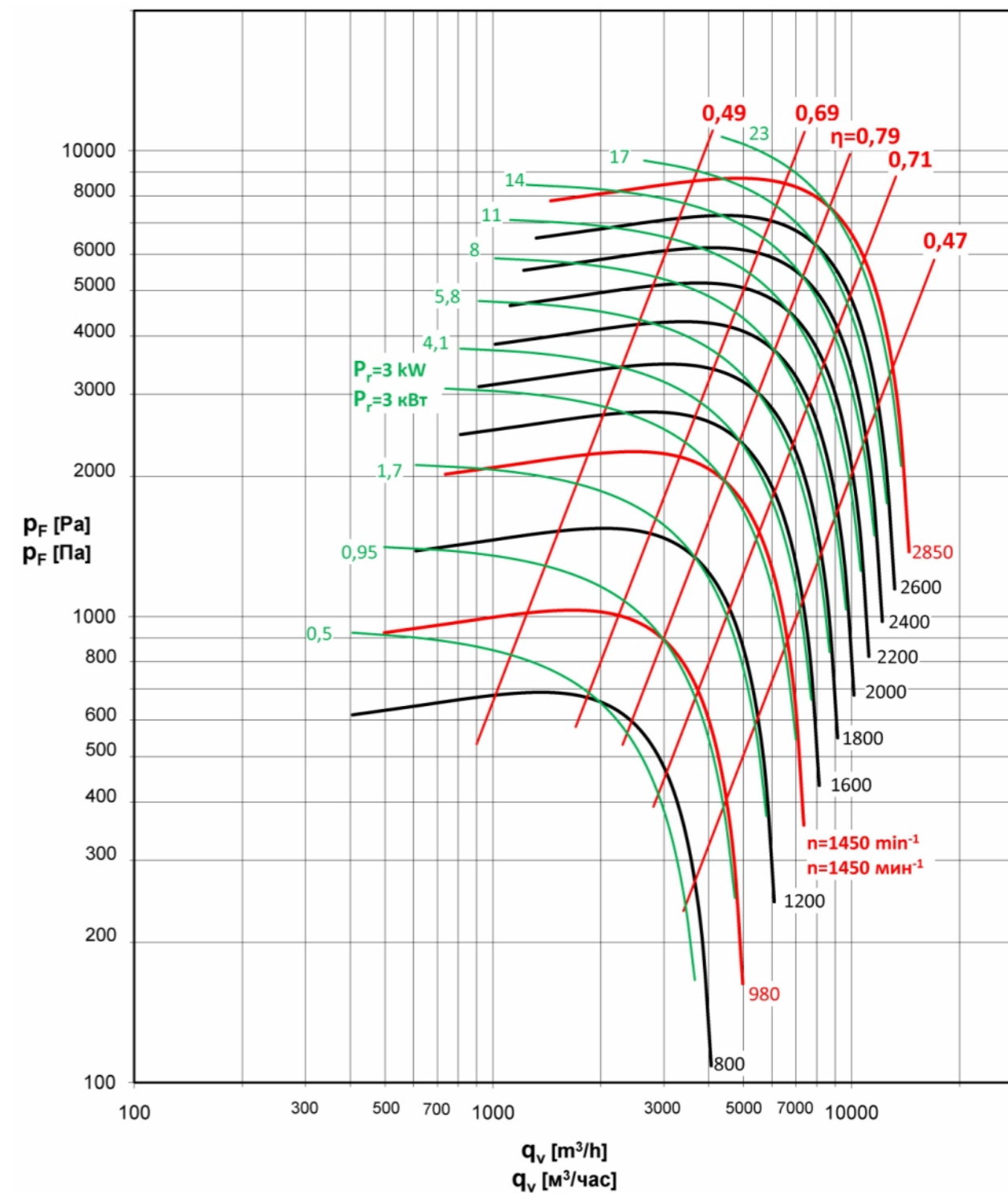
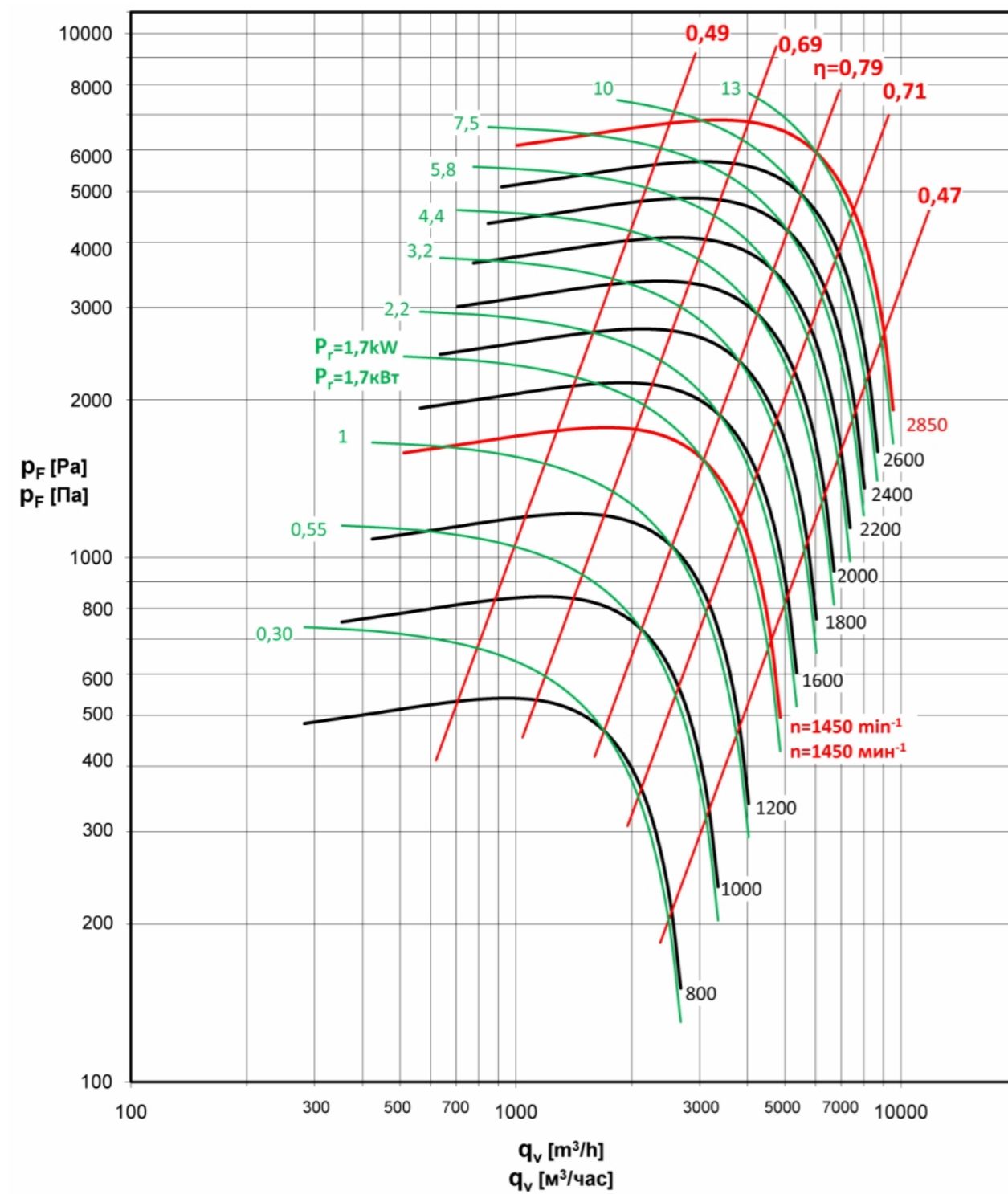


ROT1-121-21-14-55, ROT1-467-42-28-55

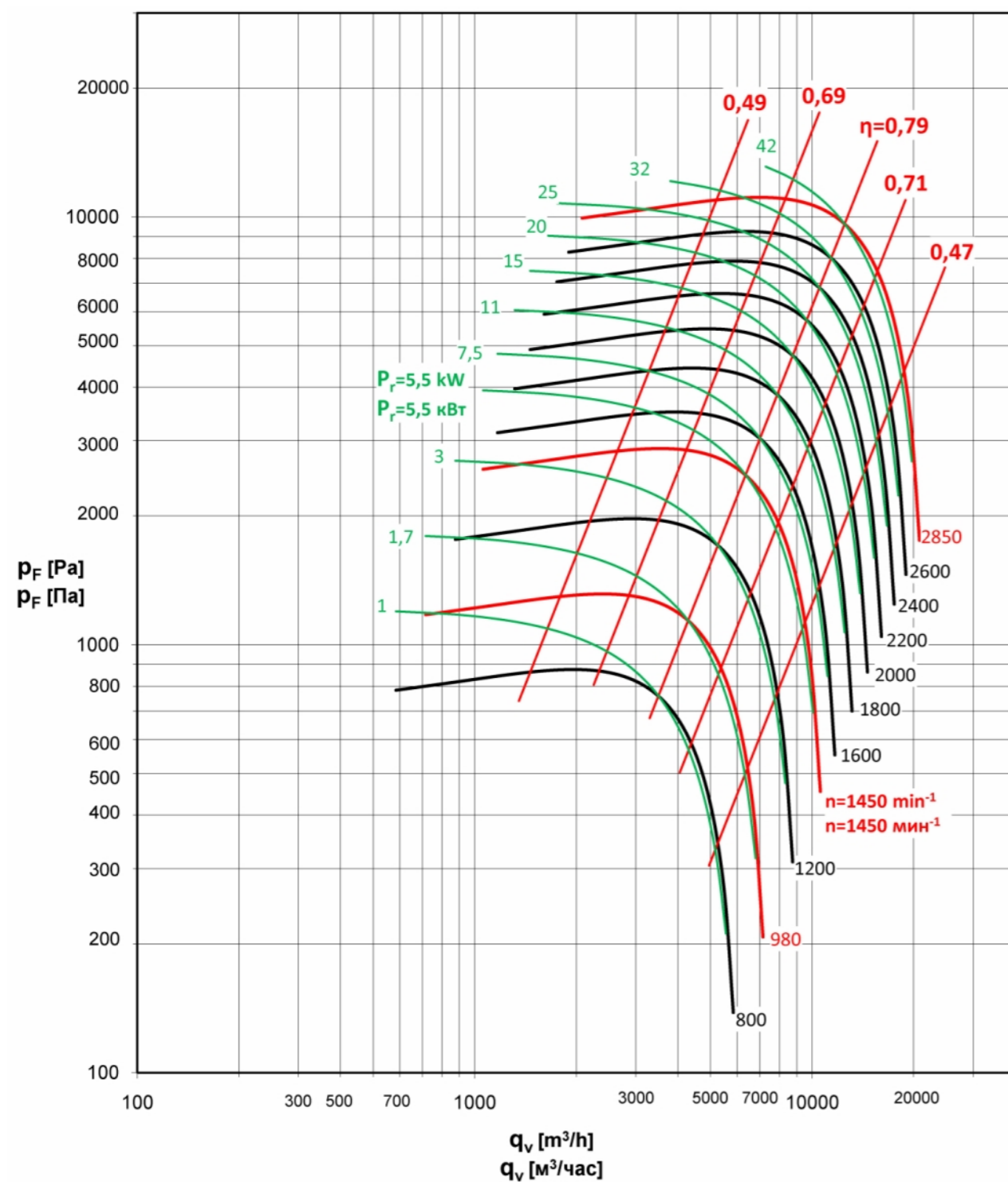


ROT1-154-30-14-62, ROT1-593-60-28-62

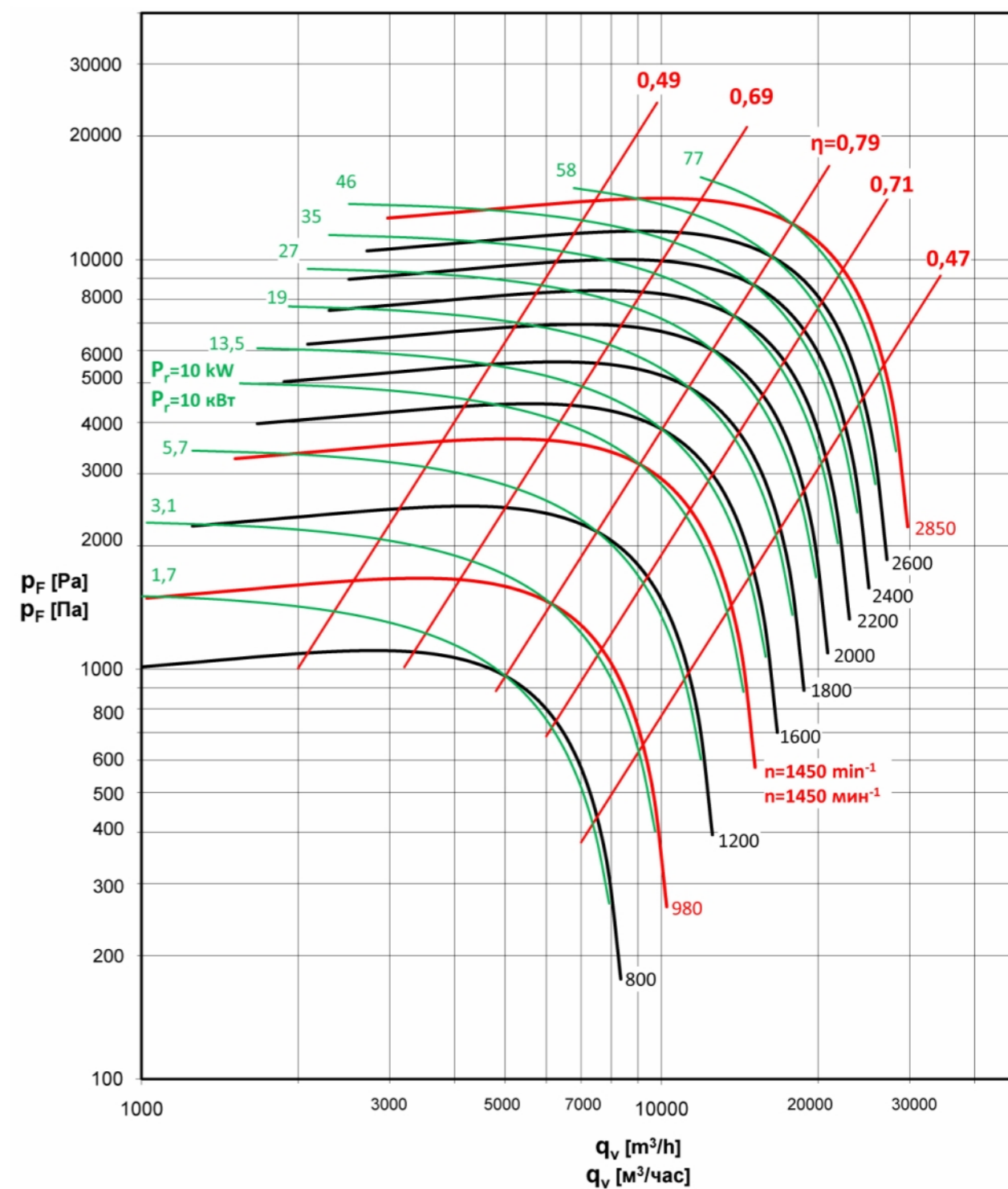
ROT1-89-29-10-70, ROT1-196-44-14-70, ROT1-756-86-28-70



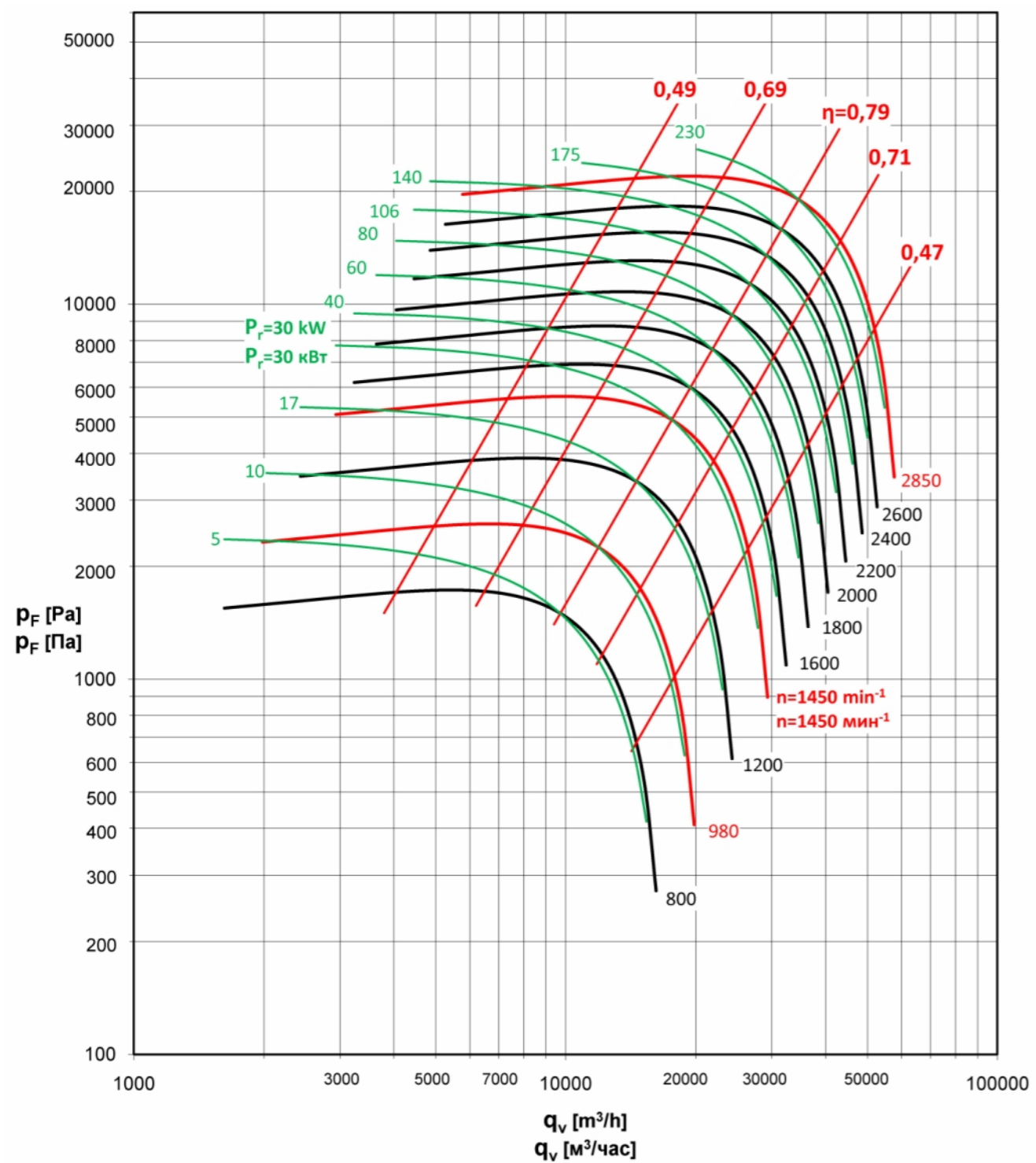
ROT1-97-42-9-79, ROT1-213-63-14-79, ROT1-825-124-28-79



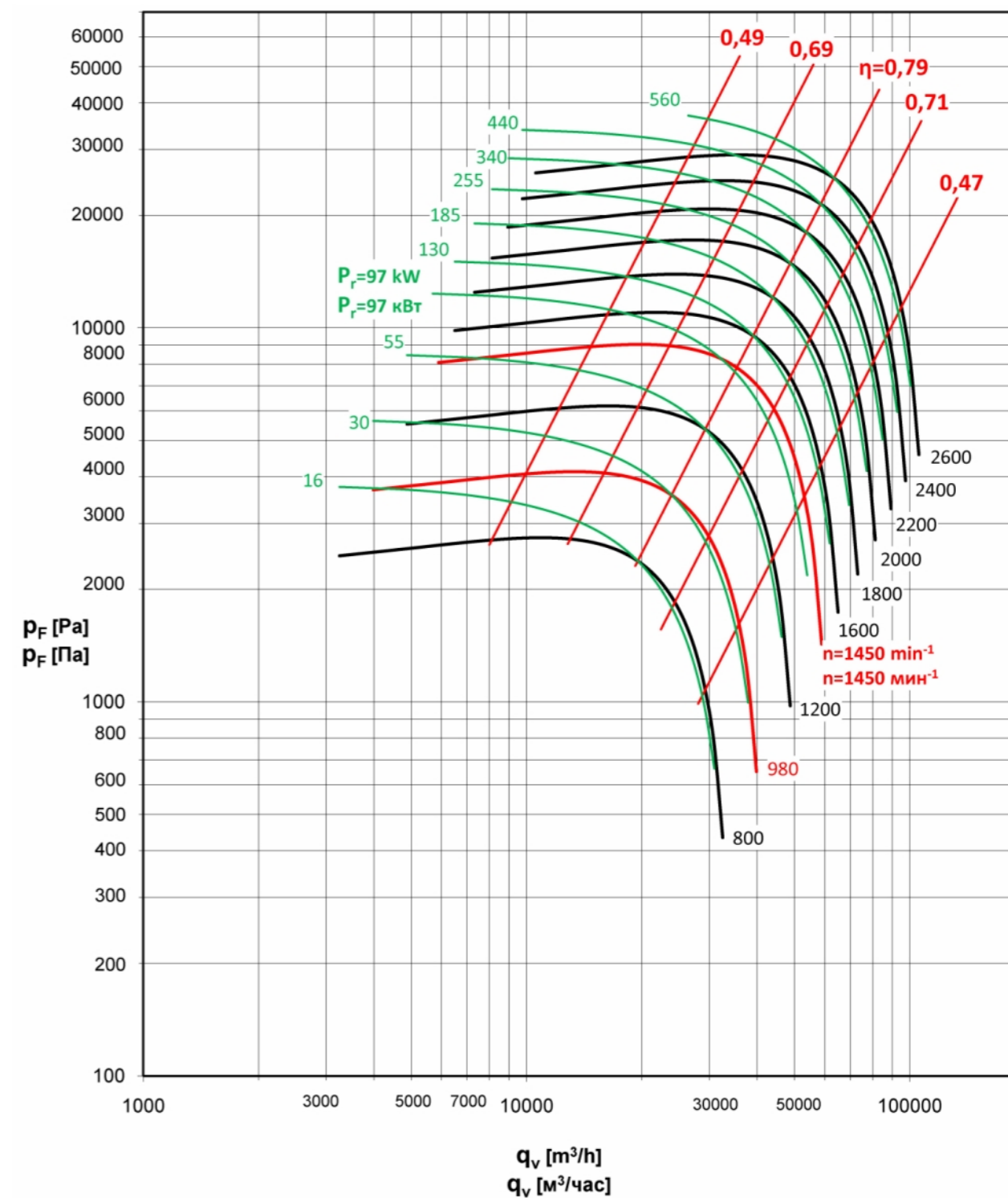
ROT1-145-61-10-89, ROT1-316-90-14-89, ROT1-1222-178-28-89



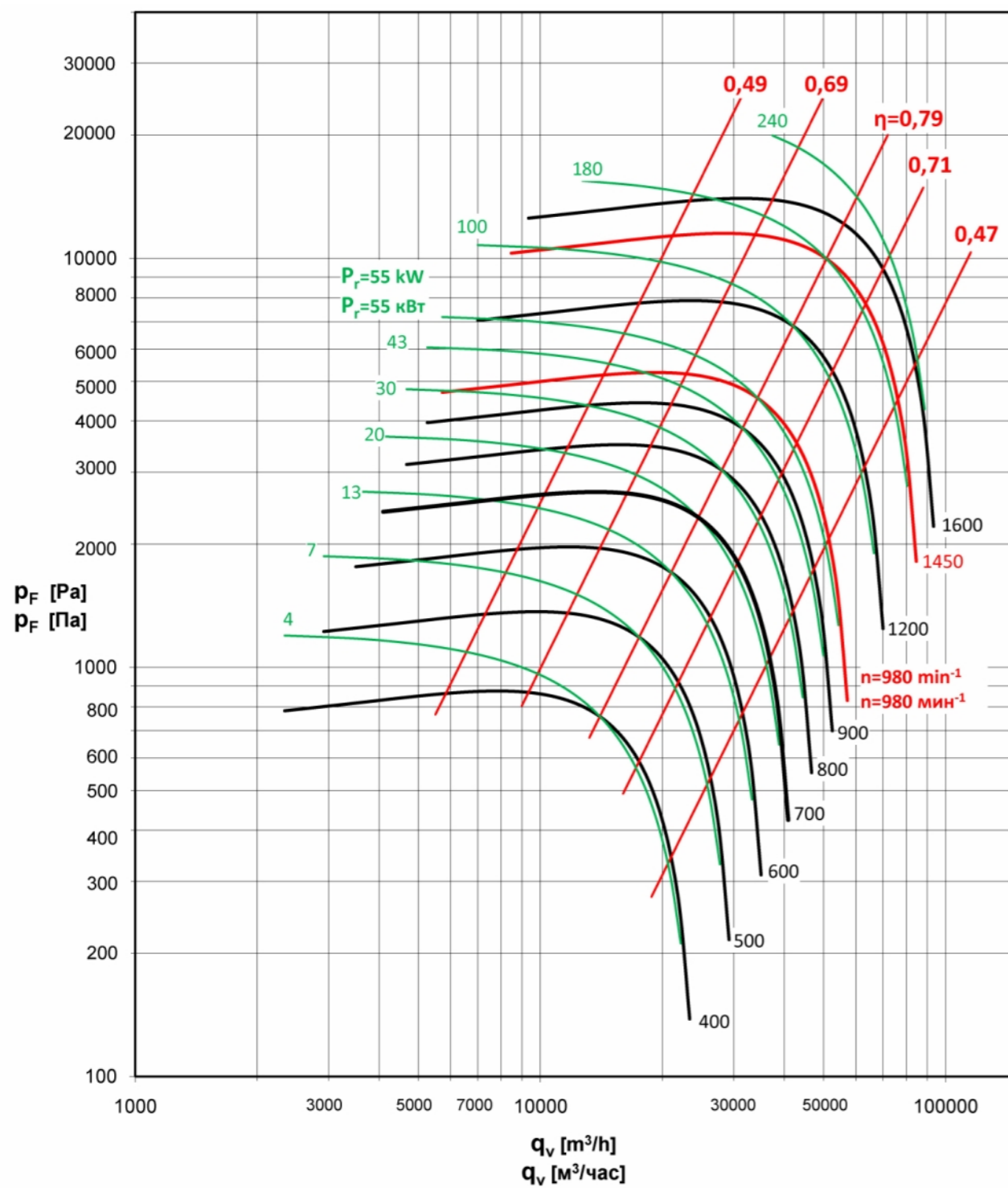
ROT1-225-119-10-111, ROT1-492-176-14-11, ROT1-1901-346-28-111



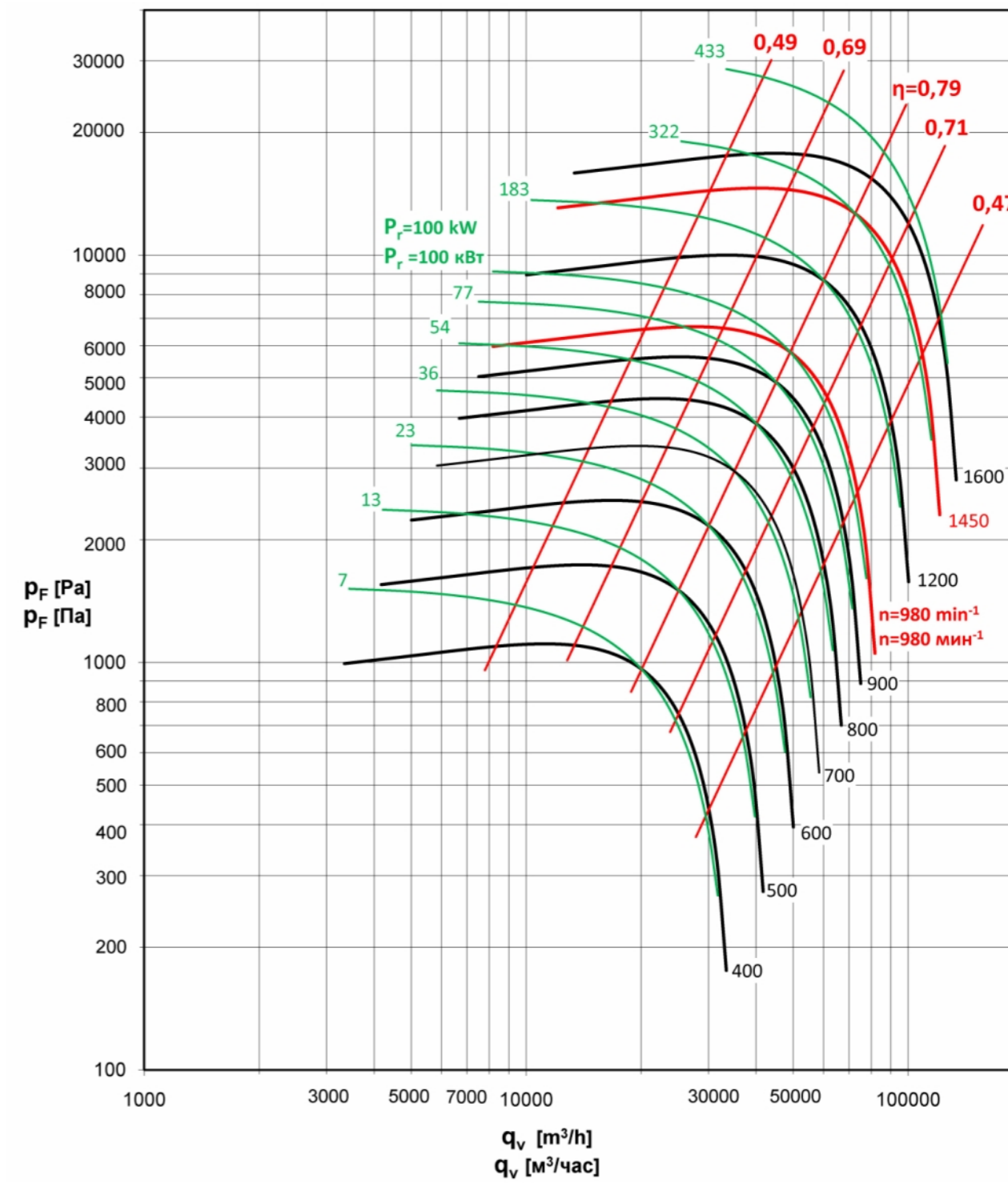
ROT1-358-238-10-140, ROT1-783-353-14-140



ROT1-455-343-10-158, ROT1-997-508-14-158



ROT1-578-490-10-178, ROT1-1265-726-14-178



Fan choice ROT2
Curved blade fans

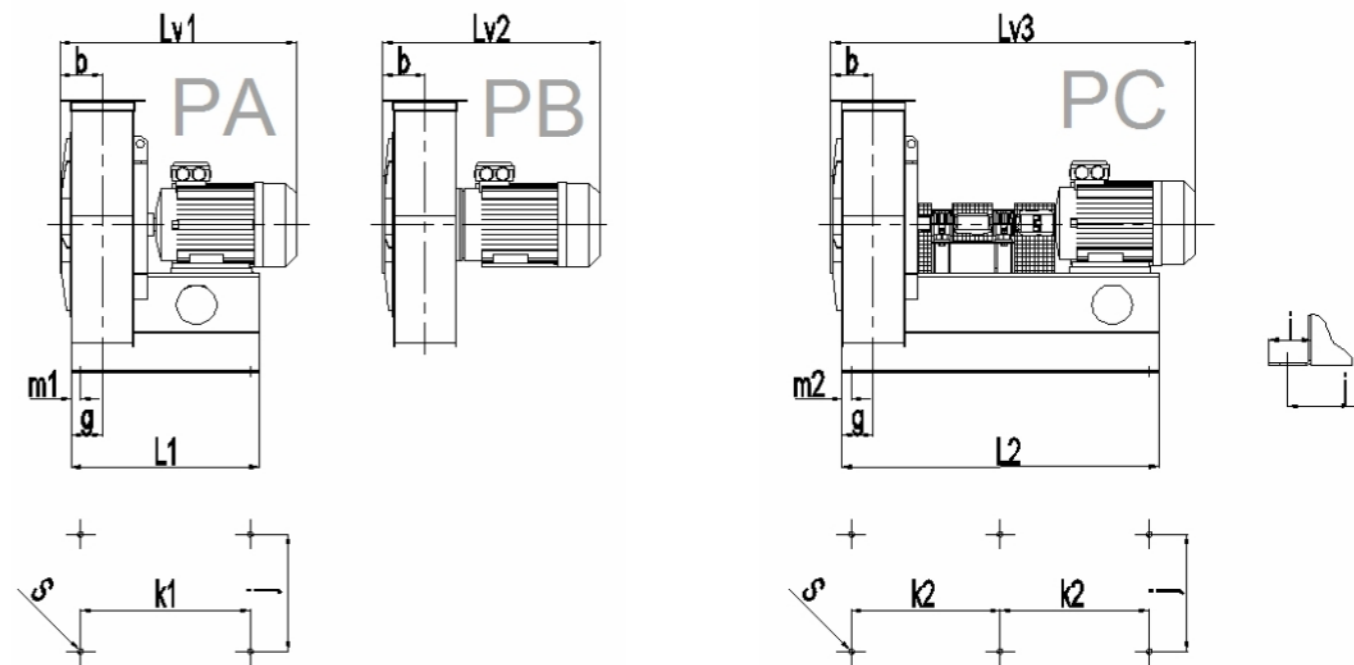
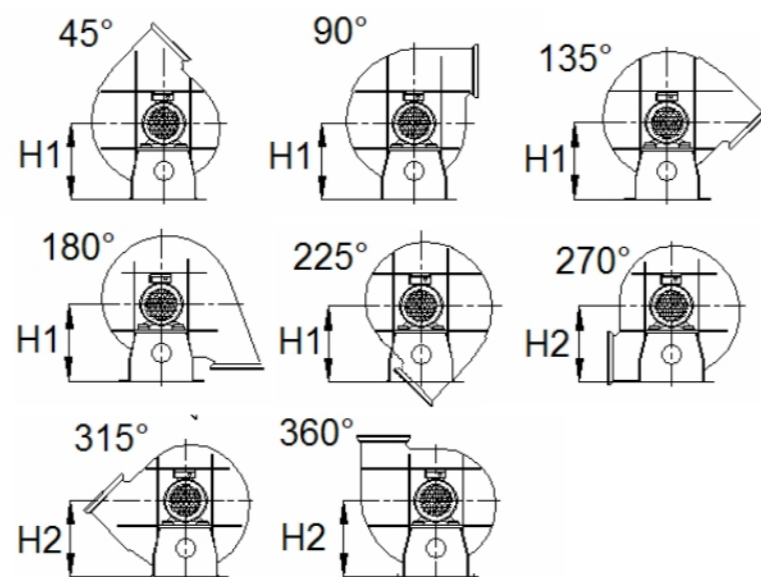
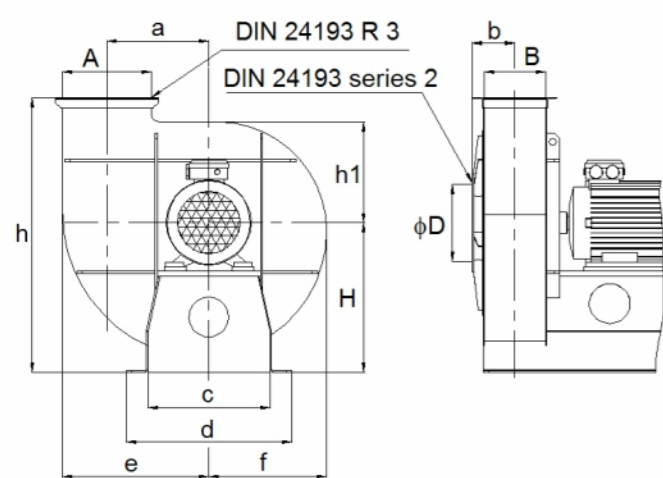
Выбор вентилятора ROT2
Вентиляторы с ровными лопатками



Fan type Тип вентилятора	Fan pressure Давление вентилятора	Volume Flowrate* Объемный расход	Outside diameter of impeller Наружн. диаметр рабоч. колеса	Rotational frequency of impeller Обороты работ. колеса	Mass flowrate Массовый расход	Impeller power Мощность вентилятора	Motor power Мощность двигателя	A sound power Уровень звуковой мощности
	p_F Pa Па	q_V m ³ /h м ³ /час	D_r mm мм	n min ⁻¹ мин ⁻¹	q_m kg/s кг/с	P_r kW кВт	P_e kW кВт	L_{WA} dB дБ
ROT2-117-184-55-1	1170	1800	550	1450	0.60	0.71	1.5	82
ROT2-451-35-28-55	4510	3500	550	2850	1.17	5.41	7.5	96
ROT2-149-26-14-62	1490	2600	620	1450	0.85	1.30	1.5	89
ROT2-574-50-28-62	5740	5000	620	2850	1.68	9.85	11	100
ROT2-86-25-9-70	860	2500	700	980	0.83	0.73	1.5	80
ROT2-189-37-14-70	1890	3700	700	1450	1.23	2.38	3	89
ROT2-731-72-28-70	7310	7200	700	2850	2.41	18.1	30	104
ROT2-110-36-9-79	1100	3600	790	980	1.19	1.36	1.5	84
ROT2-241-53-14-79	2410	5300	790	1450	1.76	4.36	5.5	96
ROT2-931-104-28-79	9310	10400	790	2850	3.47	33.1	45	107
ROT2-140-51-9-89	1400	5100	890	980	1.70	2.44	3	88
ROT2-306-76-14-89	3060	7600	890	1450	2.52	7.91	11	100
ROT2-1182-149-28-89	11820	14900	890	2850	4.96	60.0	75	111
ROT2-217-99-9-111	2170	9900	1110	980	3.31	7.37	11	94
ROT2-476-147-14-111	4760	14700	1110	1450	4.89	23.9	30	107
ROT2-1839-289-28-111	18390	28900	1110	2850	9.62	181.2	250	118
ROT2-346-199-9-140	3460	19900	1400	980	6.64	23.5	30	101
ROT2-757-294-14-140	7570	29400	1400	1450	9.82	76.2	90	114
ROT2-440-286-9-158	4400	28600	1580	980	9.54	43.0	55	105
ROT2-964-423-14-158	9640	42300	1580	1450	14.1	139.4	160	117
ROT2-559-409-9-178	5590	40900	1780	980	13.6	78.1	110	109
ROT2-1224-605-14-178	12240	60500	1780	1450	20.2	253.0	315	121

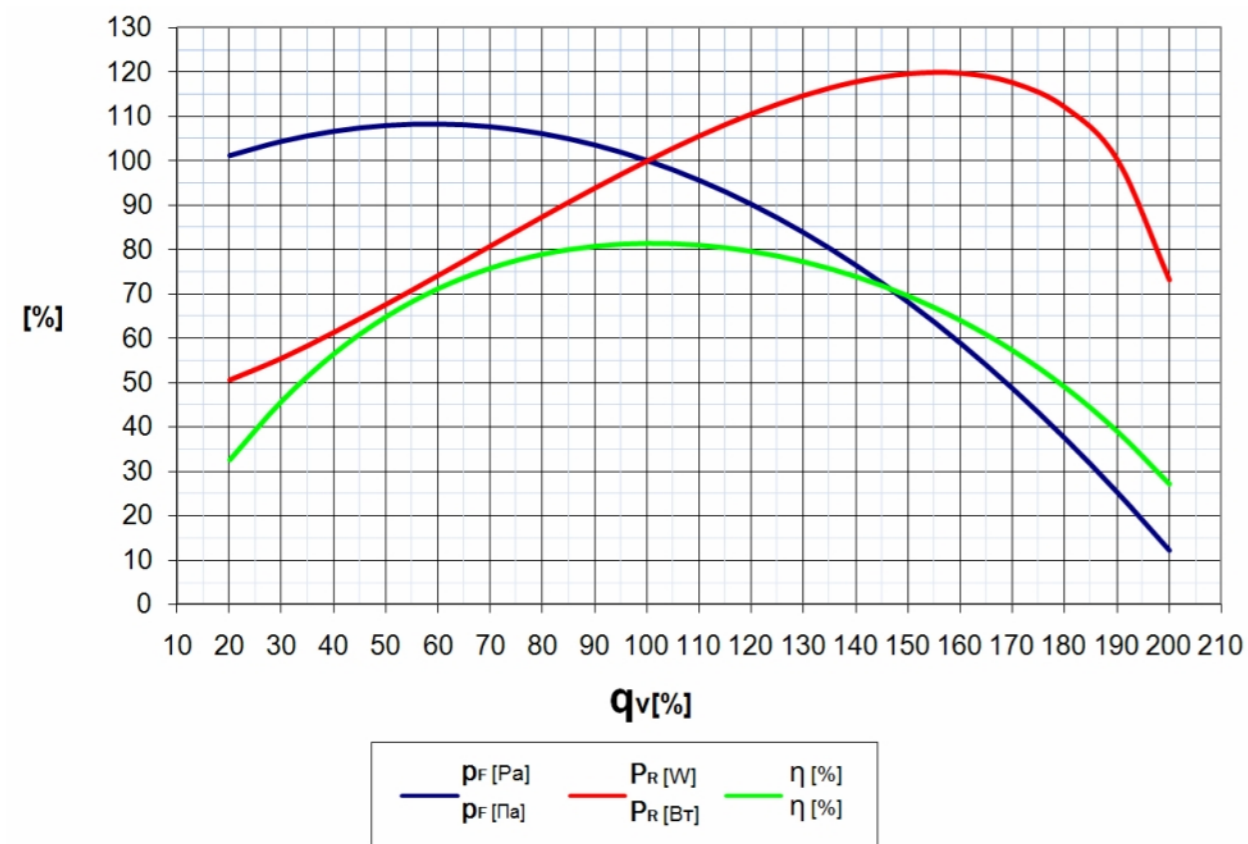
* At pressure 101325 Pa and temperature 20°C

* При давлении 101325 Па и температуре 20°C

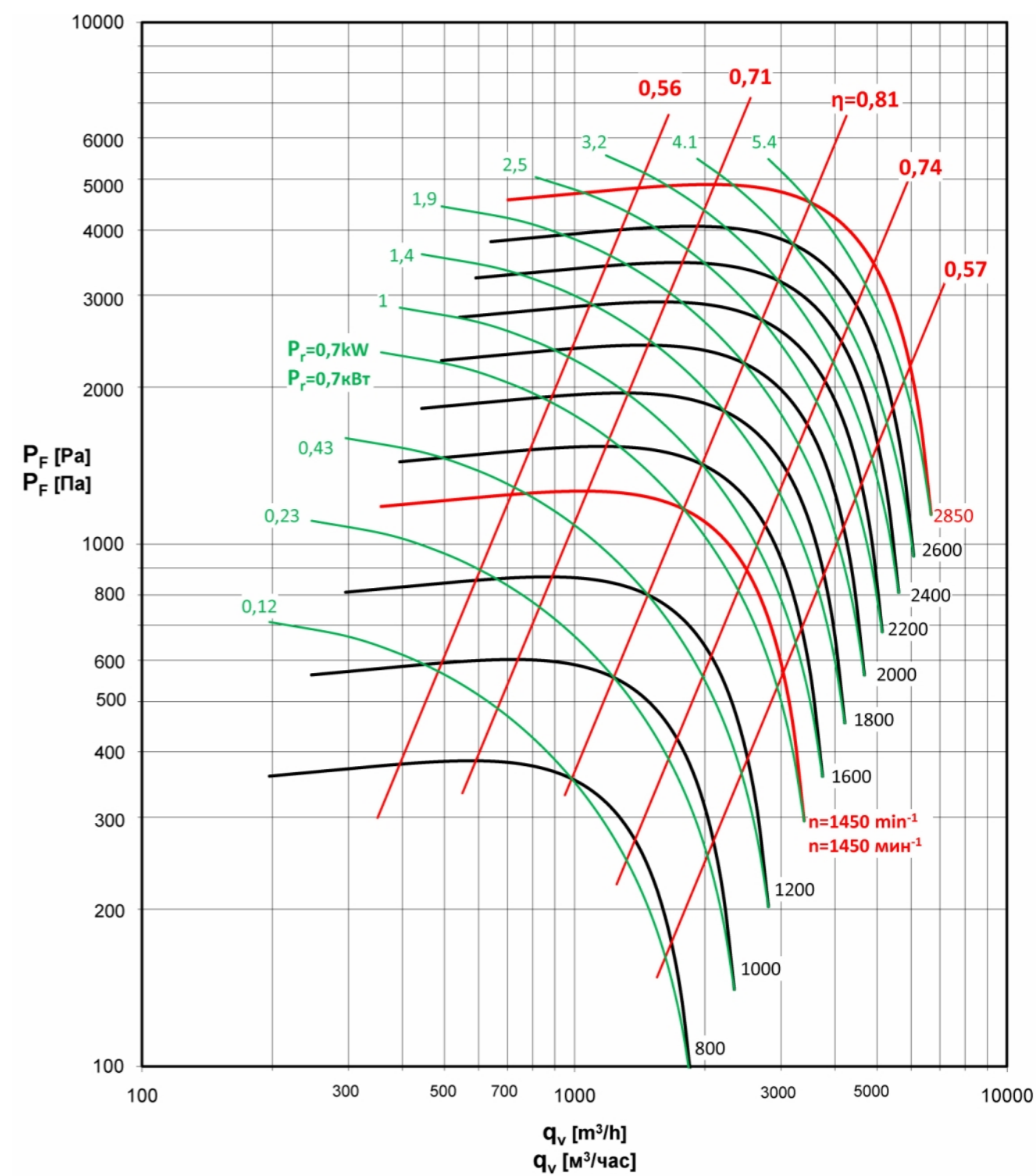


Fan type Тип вентилятора	Nominal size (mm) Номинальный размер (мм)			Mass (kg) Масса (кг)																													
	A	B	D	H1	H2	PA	PB	PC	a	b	c	d	e	f	g	h	h1	i	j	k1	k2	L1	L2	LV1	LV2	LV3	m1	m2	s				
ROT2-117-18-14-55	280	224	224	450	500	100	130	-	340.5	153	350	390	497	385	113	881	330	70	420	400	-	500	-	563	563	-	50	-	17.5				
ROT2-451-35-28-55	280	224	224	450	500	220	182	-	340.5	153	350	390	497	385	113	881	330	70	420	600	-	700	-	826	810	-	50	-	17.5				
ROT2-149-26-14-62	315	250	280	550	600	220	160	-	434	158	450	610	539	434	116	1012	462	80	540	450	-	540	-	612	594	-	45	-	17.5				
ROT2-574-50-28-62	315	250	280	550	600	380	270	405	434	158	450	610	539	434	116	1012	462	80	540	620	650	829	1350	612	882	1480	45	45	17.5				
ROT2-86-25-9-70	355	280	315	600	670	248	204	-	434.5	181	500	640	628	489	414	1070	419	70	570	470	-	550	-	668	666	-	40	-	17.5				
ROT2-189-37-14-70	355	280	315	600	670	280	240	-	434.5	181	500	640	628	489	414	1070	419	70	570	529	-	600	-	739	708	-	40	-	17.5				
ROT2-731-72-28-70	355	280	315	600	670	505	645	645	434.5	181	500	640	628	489	414	1070	419	70	570	385	500	850	1600	997	708	1751	40	50	17.5				
ROT2-110-36-9-79	400	315	450	650	730	340	275	-	490	212	500	640	708	551	158.5	1180	472	70	570	550	-	650	-	786	760	-	50	-	17.5				
ROT2-241-53-14-79	400	315	450	650	730	404	322	-	490	212	500	640	708	551	158.5	1180	472	70	570	350	-	800	-	920	914	-	50	-	17.5				
ROT2-931-104-28-79	400	315	450	650	730	914	706	1189	490	212	700	840	709	552	158.5	1180	473	70	770	500	460	1100	1920	1284	1318	2145	50	60	17.5				
ROT2-140-51-9-89	450	355	450	750	850	450	376	-	551.5	261.5	700	860	793	617	178.5	1350	528	80	790	610	-	720	-	859	859	-	55	-	17.5				
ROT2-306-76-14-89	450	355	450	750	850	518	415	-	551.5	261.5	700	860	793	617	178.5	1350	528	80	790	380	-	870	-	980	1030	-	55	-	17.5				
ROT2-1182-149-28-89	450	355	450	750	850	1203	1106	1524	551.5	261.5	700	860	793	617	178.5	1350	528	80	790	550	660	1200	2070	1450	2096	2326	50	45	17.5				
ROT2-217-99-9-111	560	450	630	900	1150	818	695	-	688.5	309	800	960	985	766	226	1650	656	80	890	470	-	1040	-	1227	1227	-	50	-	17.5				
ROT2-476-147-14-111	560	450	630	900	1150	989	757	1245	688.5	309	800	960	985	766	226	1650	656	80	890	500	625	1100	1975	1300	1300	2154	50	50	17.5				
ROT2-1839-289-28-111	560	450	630	900	1150	2318	-	2662	688.5	309	800	960	985	766	226	1650	656	80	890	350	460	1500	2400	1820	-	2696	50	50	17.5				
ROT2-346-199-9-140	710	560	630	1145	1260	1524	1181	1830	870	395	1000	1160	1244	960	281	2095	950	80	1090	430	540	1400	2260	1600	1627	2477	50	50	17.5				
ROT2-757-294-14-140	710	560	630	1145	1260	1858	1181	3460	870	395	1000	1160	1244	960	281	2095	950	80	1090	465	600	1500	2500	1748	1748	2764	52.5	50	17.5				
ROT2-440-286-9-158	800	630	710	1200	1350	2704	2190	3230	963	432	1000	1160	1404	1083	320	2283	925	80	1090	350	575	1500	2400	1760	1760	2666	50	50	17.5				
ROT2-964-423-14-158	800	630	710	1200	1350	3400	-	5140	963	432	1000	1160	1404	1083	320	2283	925	80	1090	400	540	1700	2800	2094	-	3113	50	50	17.5				
ROT2-559-409-9-178	900	710	800	1450	1650	3465	3084	5152	1105	474	1300	1460	1586	1230	362	2553	1052	80	1390	400	520	1700	2700	1897	1899	2915	50	50	17.5				
ROT2-1224-605-14-178	900	710	800	1450	1650	5024	-	5722	1105	474	1300	1460	1586	1230	362	2553	1052	80	1390	380	385	2000	3200	2122	-	3312	50	60	17.5				

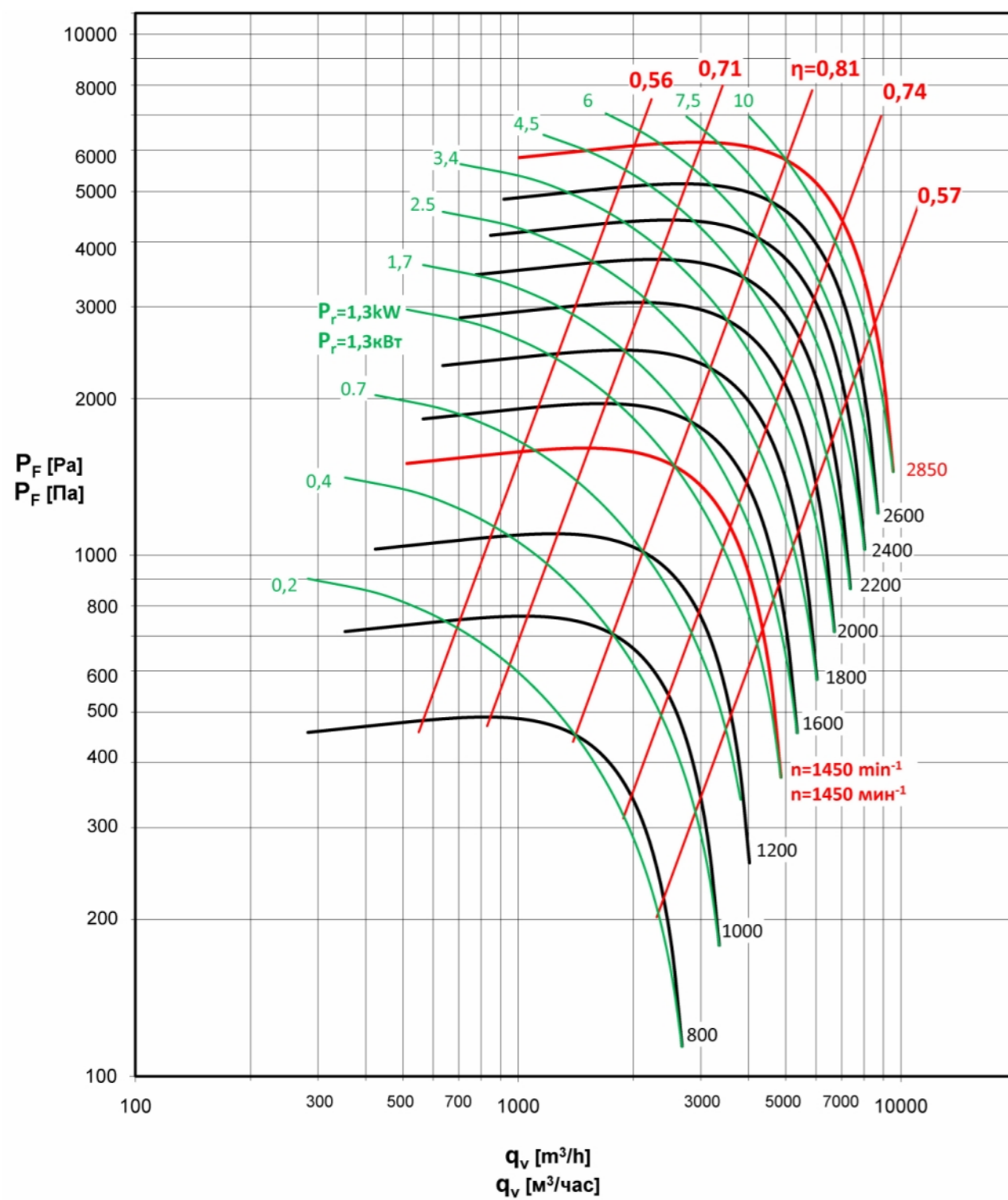
dimensionless characteristics
безразмерная характеристика



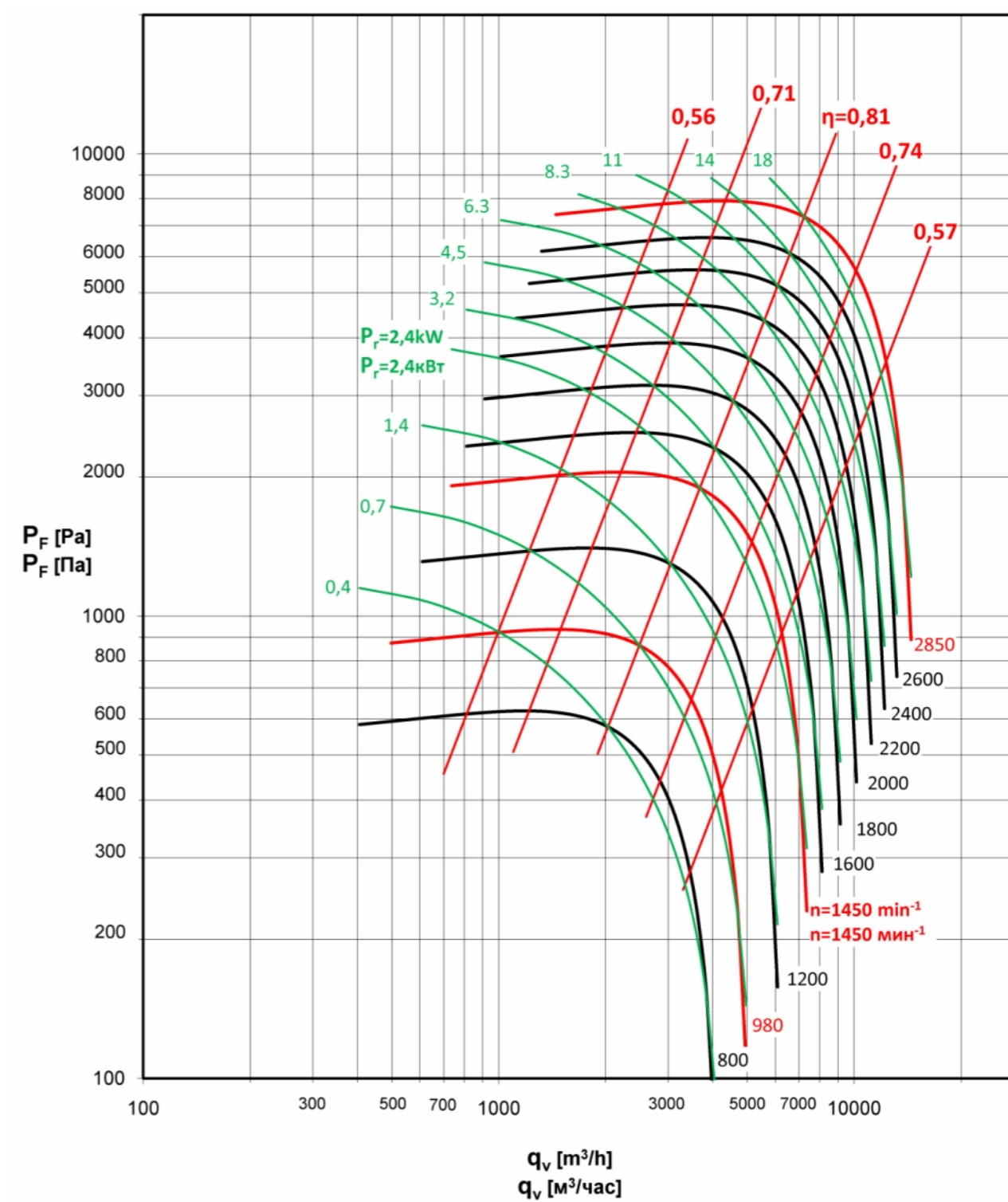
ROT2-117-18-14-55, ROT2-451-35-28-55



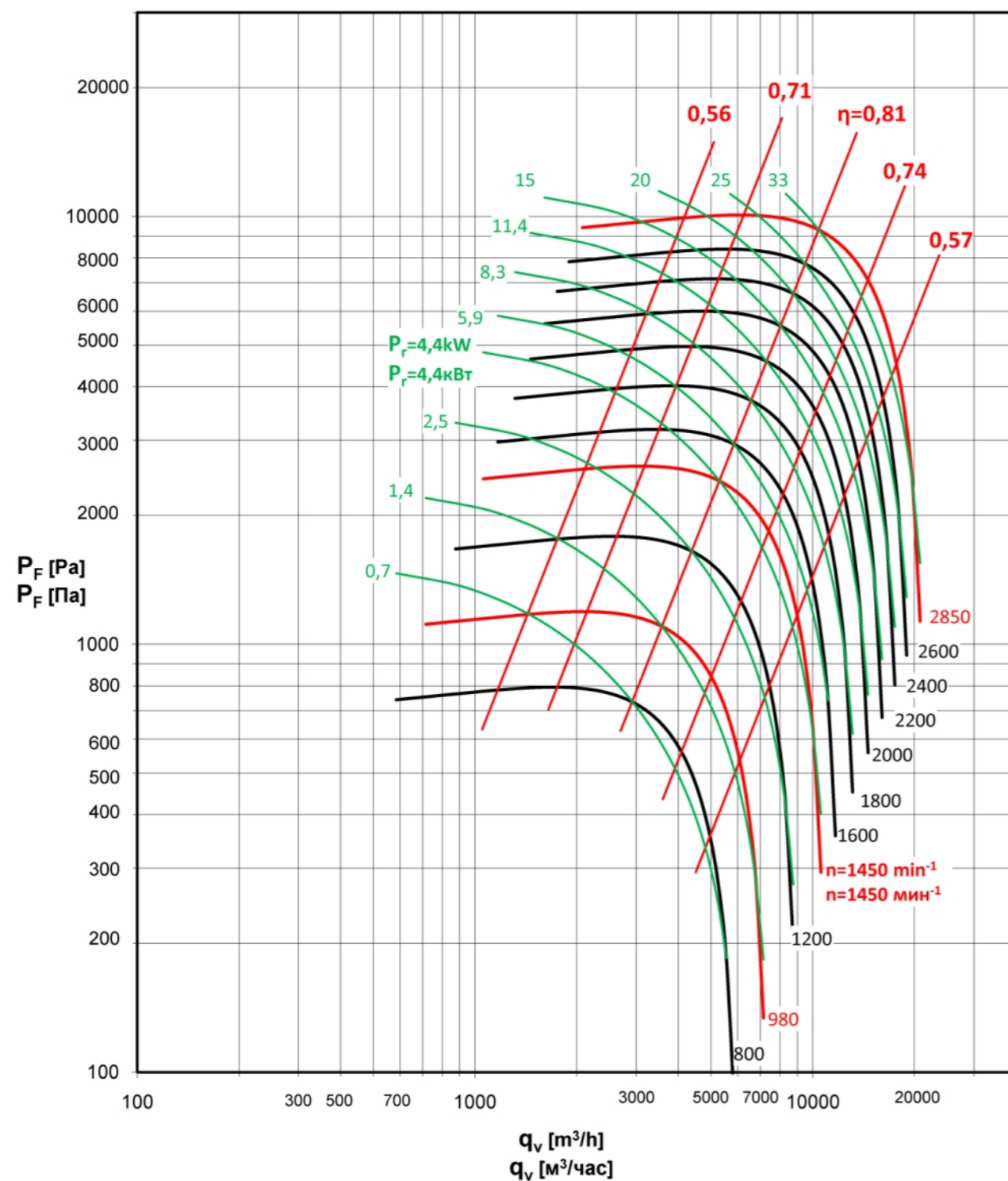
ROT2-149-26-14-62, ROT2-574-50-28-62



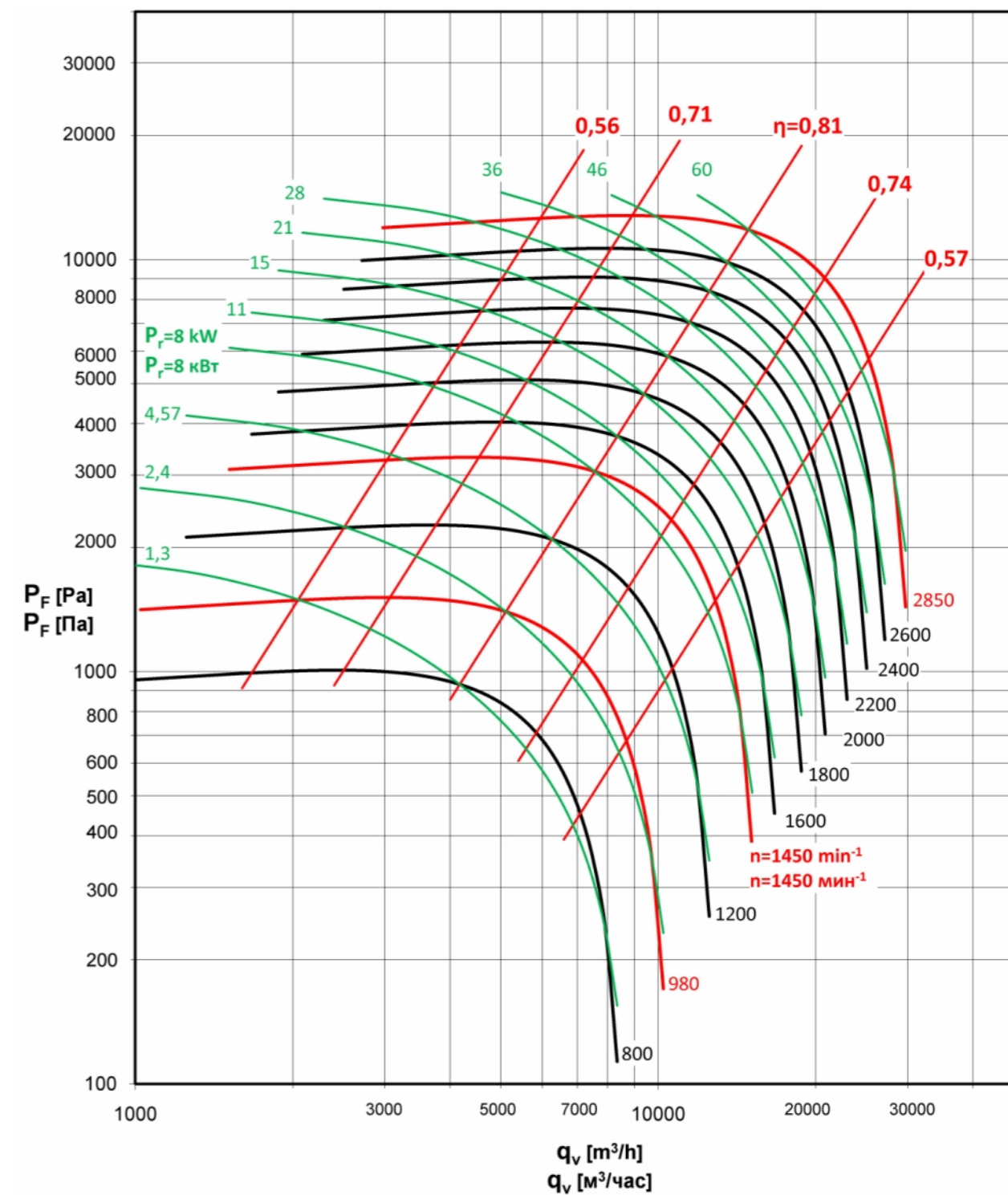
ROT2-86-25-9-70, ROT2-189-37-14-70, ROT2-731-72-28-70



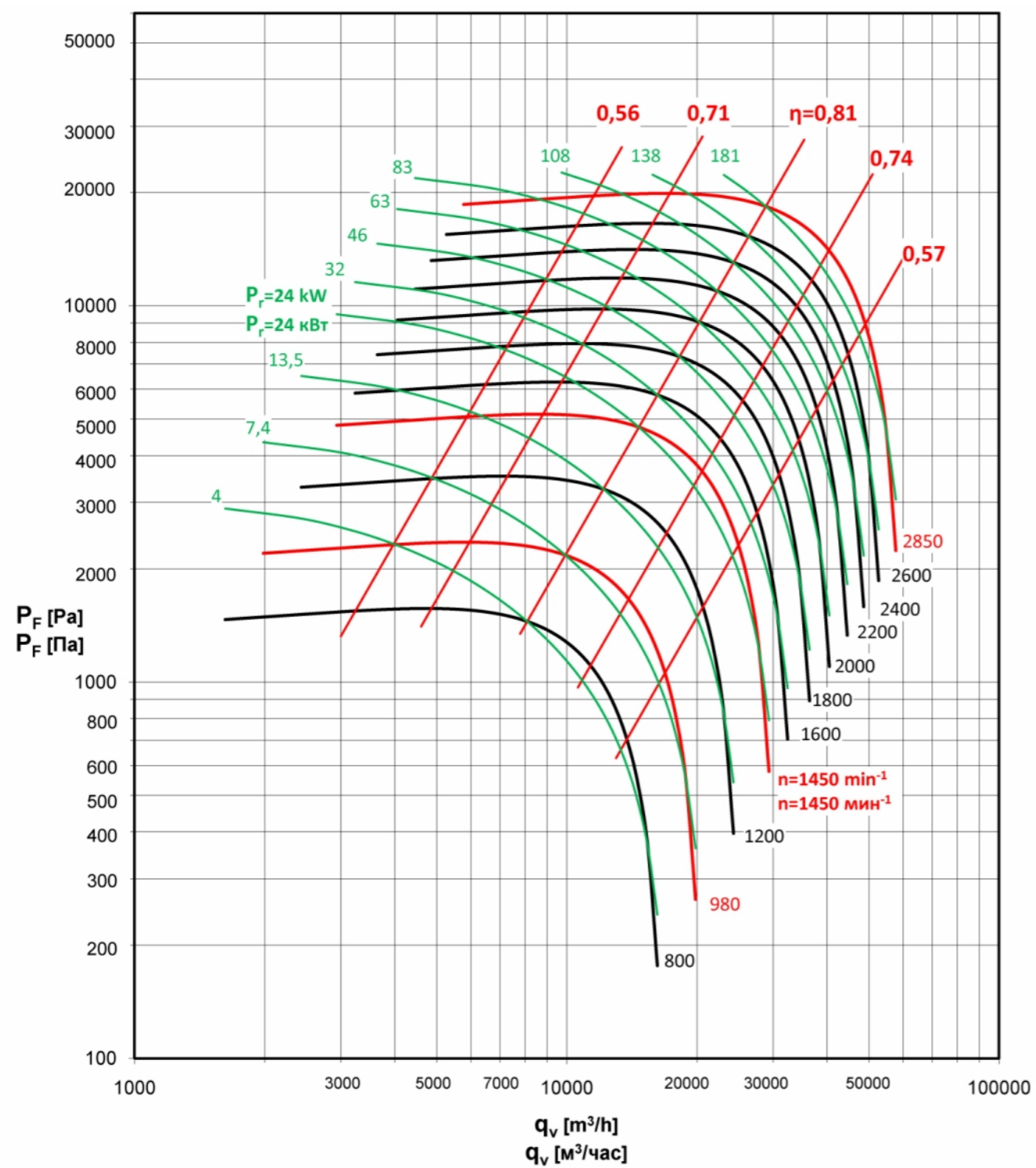
ROT2-110-36-9-79, ROT2-241-53-14-79, ROT2-931-104-28-79



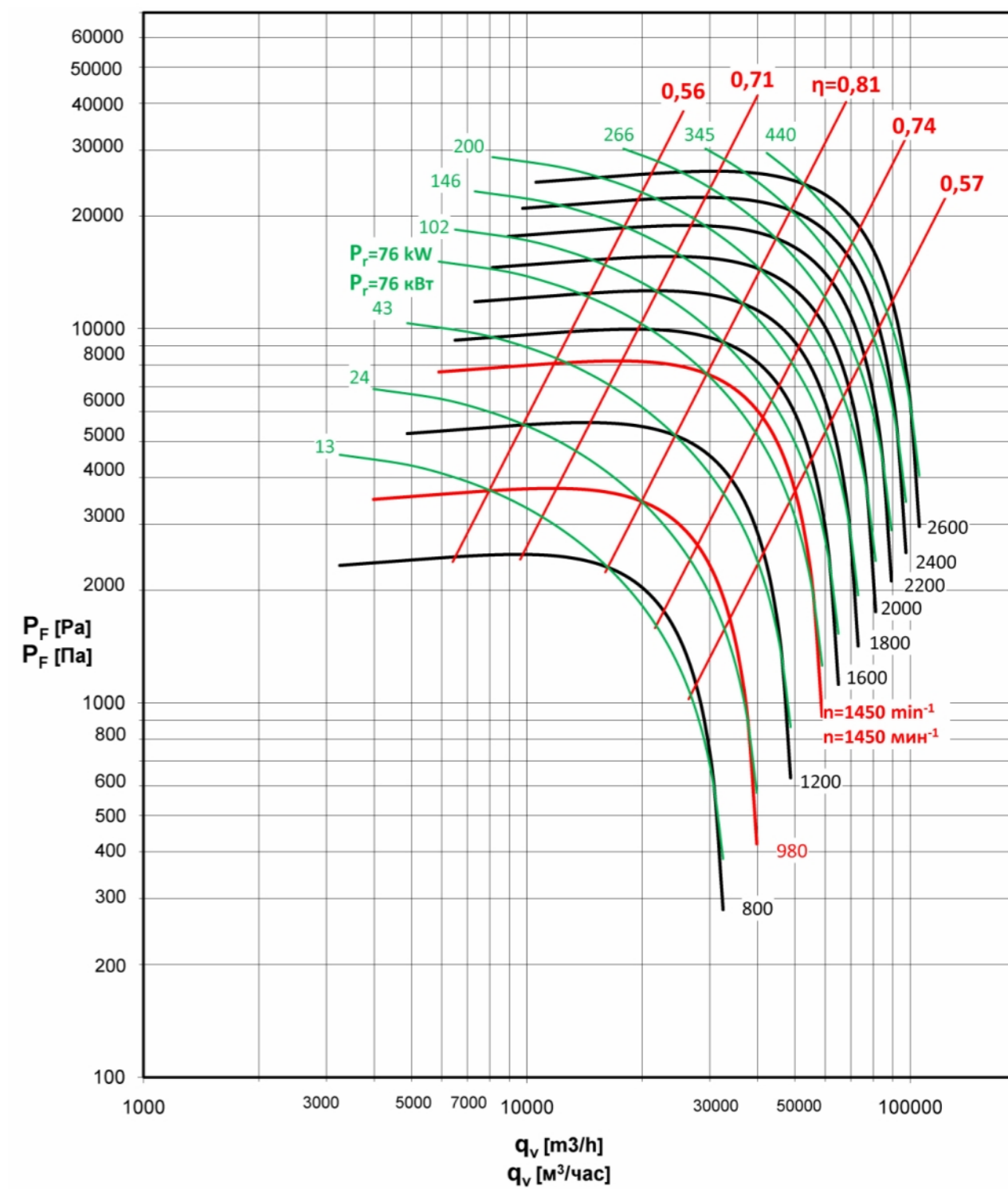
ROT2-140-51-9-89, ROT2-306-76-14-89, ROT2-1182-149-28-89



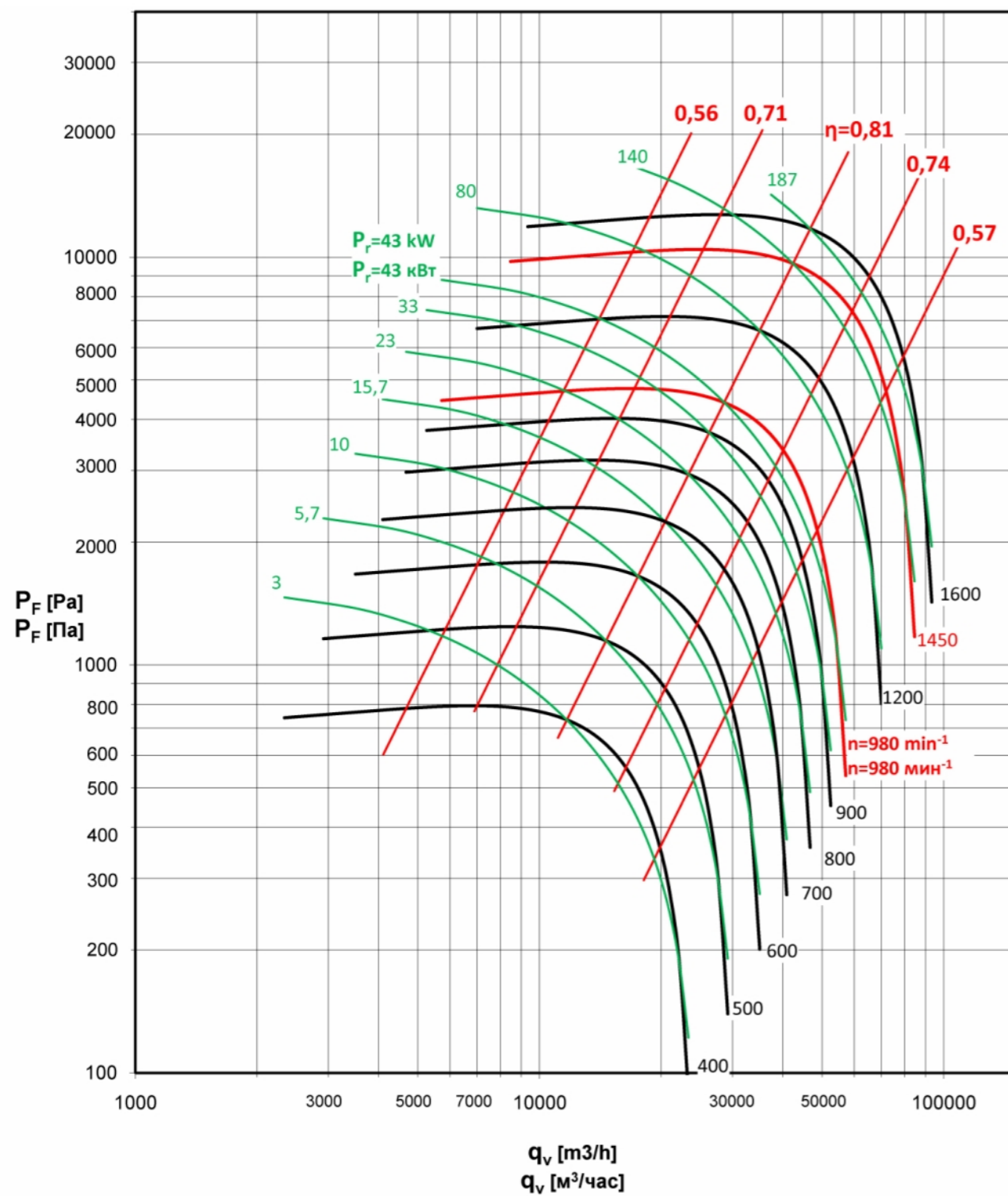
ROT2-217-99-9-111, ROT2-476-147-14-111, ROT2-1839-289-28-111



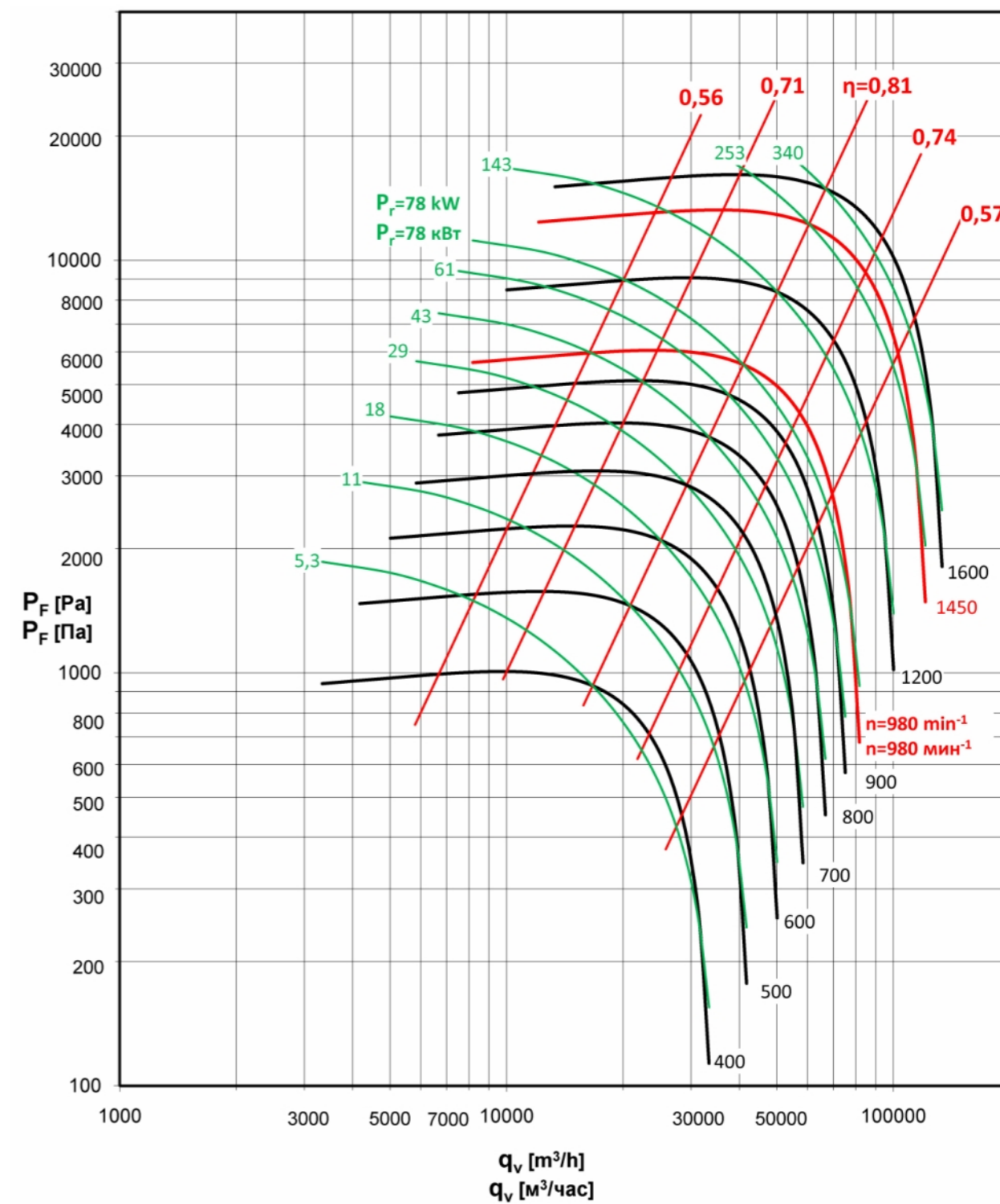
ROT2-346-199-9-140, ROT2-757-294-14-140



ROT2-440-286-9-158, ROT2964-423-14-158



ROT2-559-409-9-178, ROT2-1224-605-14-178

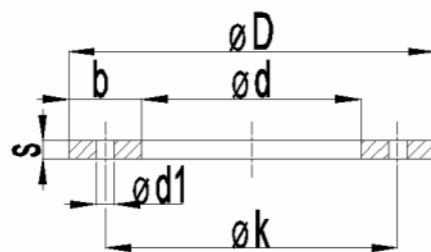


Flat flanges

Фланцы

Round flanges diameters according to DIN 24154 type R 2 (flange code no. 3)

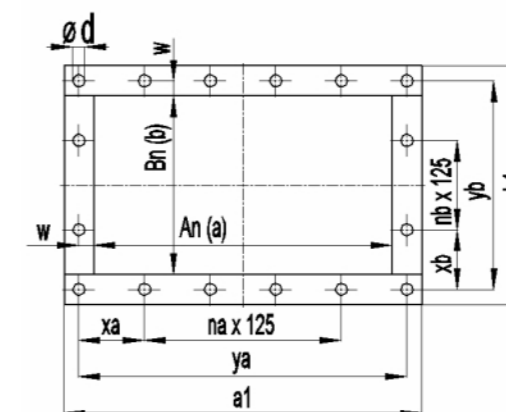
Круглые фланцы по стандартам DIN 24154 тип R 2 (фланец - код 3)



Nominal size DN номинальный размер An/Bn	d mm	D mm	K mm	d1 mm	bxs mm	screws number болты штук	screws thread болты размер	weight kg масса кг
71	73	133	110	9,5	30x6	4	M8	0,44
80	82	142	118	9,5	30x6	4	M8	0,48
90	92	152	128	9,5	30x6	4	M8	0,53
100	102	162	139	9,5	30x6	4	M8	0,55
112	115	175	151	9,5	30x6	4	M8	0,63
125	127	187	165	9,5	30x6	4	M8	0,68
140	142	212	182	11,5	35x6	8	M10	0,87
160	162	232	200	11,5	35x6	8	M10	0,98
180	182	252	219	11,5	35x6	8	M10	1,08
200	203	273	241	11,5	35x6	8	M10	1,19
224	227	297	265	11,5	35x6	8	M10	1,32
250	253	323	292	11,5	35x6	8	M10	1,45
280	283	363	332	11,5	40x8	8	M10	2,51
315	318	398	366	11,5	40x8	8	M10	2,98
355	358	438	405	11,5	40x8	8	M10	3,1
400	404	484	448	11,5	40x8	12	M10	3,44
450	454	534	497	11,5	40x8	12	M10	3,84
500	504	584	551	11,5	40x8	12	M10	4,13
560	564	664	629	14	50x8	16	M12	5,9
630	634	734	698	14	50x8	16	M12	6,59
710	714	814	775	14	50x8	16	M12	7,38
800	804	904	861	14	50x8	24	M12	8,19
900	904	1004	958	14	50x8	24	M12	9,17
1000	1005	1105	1067	14	50x8	24	M12	10,2
1120	1125	1245	1200	18	60x10	32	M16	16,9
1250	1255	1375	1337	18	60x10	32	M16	18,8
1400	1405	1525	1475	18	60x10	32	M16	21
1600	1605	1725	1675	18	60x10	40	M16	23,8
1800	1805	1925	1875	18	60x10	40	M16	26,8
2000	2005	2125	2073	18	60x10	40	M16	29,7

Angular flanges diameters according to DIN 24193 type R 3 (flange code no. 2)

Прямоугольные фланцы по стандартам DIN 24193 тип R 3 (фланец - код 2)



Nominal size An/Bn номинальный размер An/Bn	a mm	b mm	a1 mm	b1 mm	xa mm	xb mm	na	nb	w mm	d mm	screws number болты штук	screws thread болты размер	weight kg масса кг
100 / 125	102	127	162	187	—	80,5	—	—	17	10	6	M8	0,78
112 / 125	114	127	174	187	—	80,5	—	—	17	10	6	M8	0,81
125 / 125	127	127	187	187	80,5	80,5	—	—	17	10	8	M8	0,85
140 / 125	142	127	202	187	88	80,5	—	—	17	10	8	M8	0,89
160 / 125	162	127	222	187	98	80,5	—	—	17	10	8	M8	0,99
180 / 140	182	142	242	202	108	88	—	—	17	10	8	M8	1,08
200 / 160	202	162	262	222	118	98	—	—	17	10	8	M8	1,2
224 / 180	226	182	286	242	130	108	—	—	17	10	8	M8	1,32
250 / 200	252	202	312	262	143	118	—	—	17	10	8	M8	1,45
280 / 224	282	226	342	286	158	130	—	—	17	10	8	M8	2,14
315 / 250	317	252	377	312	113	143	1	—	17	10	10	M8	2,37
355 / 280	357	282	417	342	133	158	1	—	17	10	10	M8	2,63
400 / 315	402	317	462	377	155,5	113	1	1	17	10	12	M8	2,93
450 / 355	452	357	552	457	68,5	146	3	1	30	14	16	M12	5,71
500 / 400	502	402	602	502	93,5	168,5	3	1	30	14	16	M12	6,3
560 / 450	562	452	662	552	123,5	68,5	3	3	30	14	20	M12	8,75
630 / 500	632	502	732	602	158,5	93,5	3	3	30	14	20	M12	9,69
710 / 560	712	562	812	662	73,5	123,5	5	3	30	14	24	M12	10,79
800 / 630	802	632	902	732	118,5	158,5	5	3	30	14	24	M12	12,04
900 / 710	902	712	1002	812	168,5	73,5	5	5	30	14	28	M12	13,46
1000 / 800	1002	802	1102	902	93,5	118,5	7	5	30	14	32	M12	14,96
1120 / 900	1122	902	1242	1022	158,5	173,5	7	5	35	18	32	M16	24,22
1250 / 1000	1252	1002	1372	1122	98,5	98,5	9	7	35	18	40	M16	26,82
1400 / 1120	1402	1122	1522	1242	173,5	158,5	9	7	35	18	40	M16	29,86
1600 / 1250	1602	1252	1762	1412	158,5	108,5	11	9	45	22	48	M20	56,77
1800 / 1400	1802	1402	1962	1562	133,5	183,5	13	9	45	22	52	M20	63,37
2000 / 1600	2002	1602	2162	1762	108,5	158,5	15	11	45	22	60	M20	70,91
2240 / 1800	2242	1802	2422	1982	108,5	138,5	17	13	50	22	68	M20	89,55
2500 / 2000	2502	2002	2702	2202	118,5	118,5	19	15	55	22	76	M20	111

